

FR 2 / 3-11 / 57-64

EN 2 / 12-20 / 57-64

DE 2 / 21-29 / 57-64

ES 2 / 30-38 / 57-64

NL 2 / 39-47 / 57-64

IT 2 / 48-56 / 57-64

NEOPULSE 400 G **NEOPULSE 500 G**

FIG-1

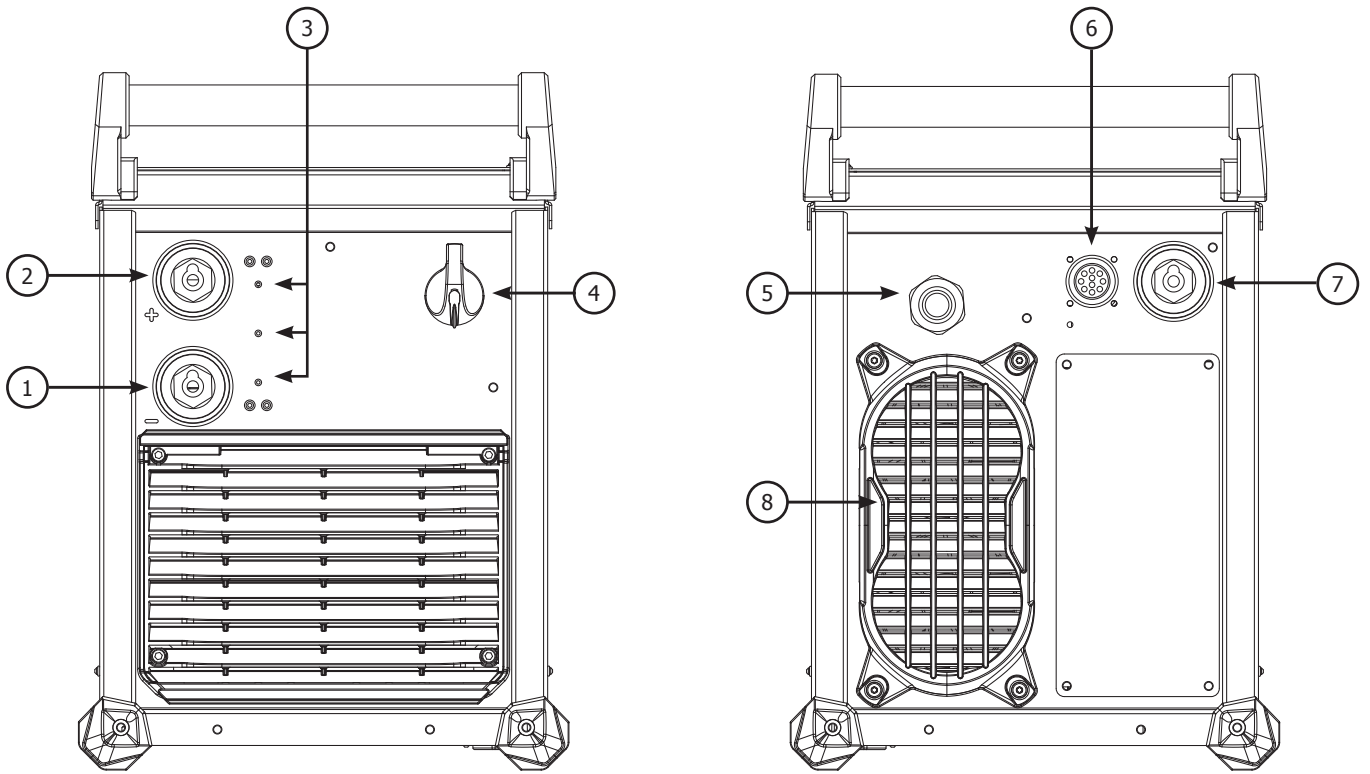
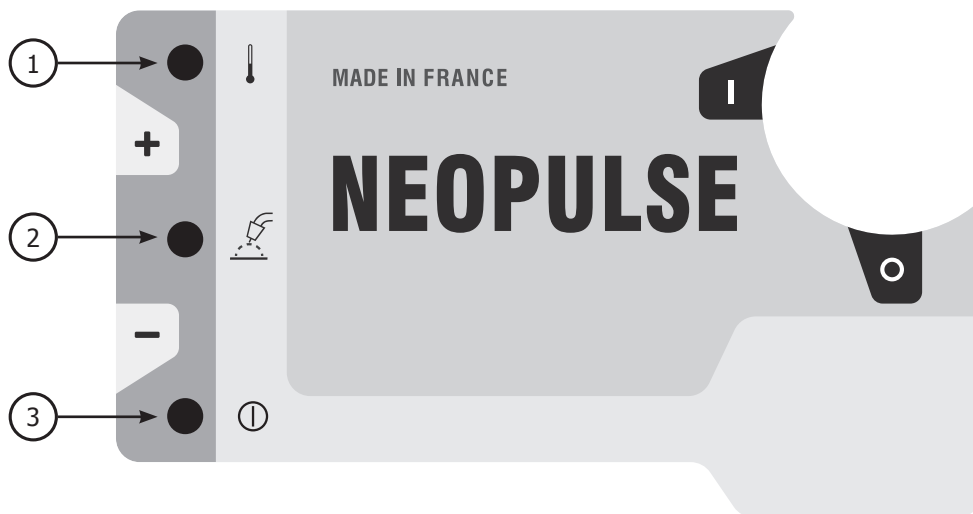


FIG-2



AVERTISSEMENTS - RÈGLES DE SÉCURITÉ

CONSIGNE GÉNÉRALE



Ces instructions doivent être lues et bien comprises avant toute opération.
Toute modification ou maintenance non indiquée dans le manuel ne doit pas être entreprise.

Tout dommage corporel ou matériel dû à une utilisation non-conforme aux instructions de ce manuel ne pourra être retenu à la charge du fabricant. En cas de problème ou d'incertitude, consulter une personne qualifiée pour manier correctement l'installation.

ENVIRONNEMENT

Ce matériel doit être utilisé uniquement pour faire des opérations de soudage dans les limites indiquées par la plaque signalétique et/ou le manuel. Il faut respecter les directives relatives à la sécurité. En cas d'utilisation inadéquate ou dangereuse, le fabricant ne pourra être tenu responsable.

L'installation doit être utilisée dans un local sans poussière, ni acide, ni gaz inflammable ou autres substances corrosives. Il en est de même pour son stockage. S'assurer d'une circulation d'air lors de l'utilisation.

Plages de température :

Utilisation entre -10 et +40°C (+14 et +104°F).

Stockage entre -20 et +55°C (-4 et 131°F).

Humidité de l'air :

Inférieur ou égal à 50% à 40°C (104°F).

Inférieur ou égal à 90% à 20°C (68°F).

Altitude :

Jusqu'à 1000 m au-dessus du niveau de la mer (3280 pieds).

PROTECTION INDIVIDUELLE ET DES AUTRES

Le soudage à l'arc peut être dangereux et causer des blessures graves voire mortelles.

Le soudage expose les individus à une source dangereuse de chaleur, de rayonnement lumineux de l'arc, de champs électromagnétiques (attention au porteur de pacemaker), de risque d'électrocution, de bruit et d'émanations gazeuses.

Pour bien se protéger et protéger les autres, respecter les instructions de sécurité suivantes :



Afin de se protéger de brûlures et rayonnements, porter des vêtements sans revers, isolants, secs, ignifugés et en bon état, qui couvrent l'ensemble du corps.



Utiliser des gants qui garantissent l'isolation électrique et thermique.



Utiliser une protection de soudage et/ou une cagoule de soudage d'un niveau de protection suffisant (variable selon les applications). Protéger les yeux lors des opérations de nettoyage. Les lentilles de contact sont particulièrement proscrites.

Il est parfois nécessaire de délimiter les zones par des rideaux ignifugés pour protéger la zone de soudage des rayons de l'arc, des projections et des déchets incandescents.

Informez les personnes dans la zone de soudage de ne pas fixer les rayons de l'arc ni les pièces en fusion et de porter les vêtements adéquats pour se protéger.



Utiliser un casque contre le bruit si le procédé de soudage atteint un niveau de bruit supérieur à la limite autorisée (de même pour toute personne étant dans la zone de soudage).

Tenir à distance des parties mobiles (ventilateur) les mains, cheveux, vêtements.

Ne jamais enlever les protections carter du groupe froid lorsque la source de courant de soudage est sous tension, le fabricant ne pourrait être tenu pour responsable en cas d'accident.



Les pièces qui viennent d'être soudées sont chaudes et peuvent provoquer des brûlures lors de leur manipulation. Lors d'intervention d'entretien sur la torche ou le porte-électrode, il faut s'assurer qu'il/elle soit suffisamment froid(e) en attendant au moins 10 minutes avant toute intervention. Le groupe froid doit être allumé lors de l'utilisation d'une torche refroidie eau afin d'être sûr que le liquide ne puisse pas causer de brûlures.

Il est important de sécuriser la zone de travail avant de la quitter afin de protéger les personnes et les biens.

FUMÉES DE SOUDAGE ET GAZ



Les fumées, gaz et poussières émis par le soudage sont dangereux pour la santé. Il faut prévoir une ventilation suffisante, un apport d'air est parfois nécessaire. Un masque à air frais peut être une solution en cas d'aération insuffisante. Vérifier que l'aspiration est efficace en la contrôlant par rapport aux normes de sécurité.

Attention le soudage dans les environnements réduits nécessite une surveillance à distance de sécurité. Par ailleurs le soudage de certains matériaux contenant du plomb, cadmium, zinc ou mercure voire du béryllium peuvent être particulièrement nocifs.

Dégraissiez également les pièces avant de les souder.

Les bouteilles doivent être entreposées dans des locaux ouverts ou bien aérés. Elles doivent être en position verticale et maintenues à un support ou sur un chariot. Le soudage doit être proscrit à proximité de graisse ou de peinture.

RISQUE DE FEU ET D'EXPLOSION



Protéger entièrement la zone de soudage, les matières inflammables doivent être éloignées d'au moins 11 mètres. Un équipement anti-feu doit être présent à proximité des opérations de soudage.

Attention aux projections de matières chaudes ou d'étincelles, car même à travers des fissures, elles peuvent être source d'incendie ou d'explosion.

Éloigner les personnes, les objets inflammables et les containers sous pressions à une distance de sécurité suffisante.

Le soudage dans des containers ou des tubes fermés est à proscrire et dans le cas où ils sont ouverts, il faut les vider de toute matière inflammable ou explosive (huile, carburant, résidus de gaz ...).

Les opérations de meulage ne doivent pas être dirigées vers la source de courant de soudage ou vers des matières inflammables.

BOUTEILLES DE GAZ



Le gaz sortant des bouteilles peut être source de suffocation en cas de concentration dans l'espace de soudage (bien ventiler).

Le transport doit être fait en toute sécurité : bouteilles fermées et la source de courant de soudage éteinte. Elles doivent être entreposées verticalement et maintenues par un support pour limiter le risque de chute.

Fermer la bouteille entre deux utilisations. Attention aux variations de température et aux expositions au soleil.

La bouteille ne doit pas être en contact avec une flamme, un arc électrique, une torche, une pince de masse ou toutes autres sources de chaleur ou d'incandescence.

Veiller à la tenir éloignée des circuits électriques et de soudage et donc ne jamais souder une bouteille sous pression.

Attention lors de l'ouverture du robinet de la bouteille, il faut éloigner la tête la robinetterie et s'assurer que le gaz utilisé est approprié au procédé de soudage.

SÉCURITÉ ÉLECTRIQUE



Le réseau électrique utilisé doit impérativement avoir une mise à la terre. Utiliser la taille de fusible recommandée sur le tableau signalétique.

Une décharge électrique peut être une source d'accident grave direct ou indirect, voire mortel.

Ne jamais toucher les parties sous tension à l'intérieur comme à l'extérieur de la source de courant sous-tension (Torches, pinces, câbles, électrodes) car celles-ci sont branchées au circuit de soudage.

Avant d'ouvrir la source de courant de soudage, il faut la déconnecter du réseau et attendre 2 minutes. afin que l'ensemble des condensateurs soit déchargé.

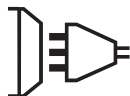
Ne pas toucher en même temps la torche ou le porte-électrode et la pince de masse.

Veiller à changer les câbles et torches, par des personnes qualifiées et habilitées, si ceux-ci sont endommagés. Dimensionner la section des câbles en fonction de l'application. Toujours utiliser des vêtements secs et en bon état pour s'isoler du circuit de soudage. Porter des chaussures isolantes, quel que soit le milieu de travail.

CLASSIFICATION CEM DU MATÉRIEL



Ce matériel de Classe A n'est pas prévu pour être utilisé dans un site résidentiel où le courant électrique est fourni par le réseau public d'alimentation basse tension. Il peut y avoir des difficultés potentielles pour assurer la compatibilité électromagnétique dans ces sites, à cause des perturbations conduites, aussi bien que rayonnées à fréquence radioélectrique.

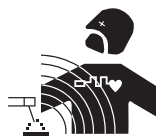


Ce matériel est conforme à la CEI 61000-3-11.



Ce matériel n'est pas conforme à la CEI 61000-3-12 et est destiné à être raccordé à des réseaux basse tension privés connectés au réseau public d'alimentation seulement au niveau moyenne et haute tension. S'il est connecté à un réseau public d'alimentation basse tension, il est de la responsabilité de l'installateur ou de l'utilisateur du matériel de s'assurer, en consultant l'opérateur du réseau de distribution, que le matériel peut être connecté.

EMISSIONS ELECTRO-MAGNETIQUES



Le courant électrique passant à travers n'importe quel conducteur produit des champs électriques et magnétiques (EMF) localisés. Le courant de soudage produit un champ électromagnétique autour du circuit de soudage et du matériel de soudage.

Les champs électromagnétiques EMF peuvent perturber certains implants médicaux, par exemple les stimulateurs cardiaques. Des mesures de protection doivent être prises pour les personnes portant des implants médicaux. Par exemple, restrictions d'accès pour les passants ou une évaluation de risque individuelle pour les soudeurs.

Tous les soudeurs doivent utiliser les procédures suivantes afin de minimiser l'exposition aux champs électromagnétiques provenant du circuit de soudage:

- positionner les câbles de soudage ensemble – les fixer avec une attache, si possible;
- se positionner (torse et tête) aussi loin que possible du circuit de soudage;
- ne jamais enrouler les câbles de soudage autour du corps;
- ne pas positionner le corps entre les câbles de soudage. Tenir les deux câbles de soudage sur le même côté du corps;
- raccorder le câble de retour à la pièce mise en œuvre aussi proche que possible à la zone à souder;

- ne pas travailler à côté de la source de courant de soudage, ne pas s'asseoir dessus ou ne pas s'y adosser ;
- ne pas souder lors du transport de la source de courant de soudage ou le dévidoir.



Les porteurs de stimulateurs cardiaques doivent consulter un médecin avant d'utiliser ce matériel. L'exposition aux champs électromagnétiques lors du soudage peut avoir d'autres effets sur la santé que l'on ne connaît pas encore.

RECOMMANDATIONS POUR ÉVALUER LA ZONE ET L'INSTALLATION DE SOUDAGE

Généralités

L'utilisateur est responsable de l'installation et de l'utilisation du matériel de soudage à l'arc suivant les instructions du fabricant. Si des perturbations électromagnétiques sont détectées, il doit être de la responsabilité de l'utilisateur du matériel de soudage à l'arc de résoudre la situation avec l'assistance technique du fabricant. Dans certains cas, cette action corrective peut être aussi simple qu'une mise à la terre du circuit de soudage. Dans d'autres cas, il peut être nécessaire de construire un écran électromagnétique autour de la source de courant de soudage et de la pièce entière avec montage de filtres d'entrée. Dans tous les cas, les perturbations électromagnétiques doivent être réduites jusqu'à ce qu'elles ne soient plus gênantes.

Évaluation de la zone de soudage

Avant d'installer un matériel de soudage à l'arc, l'utilisateur doit évaluer les problèmes électromagnétiques potentiels dans la zone environnante. Ce qui suit doit être pris en compte:

- la présence au-dessus, au-dessous et à côté du matériel de soudage à l'arc d'autres câbles d'alimentation, de commande, de signalisation et de téléphone;
- des récepteurs et transmetteurs de radio et télévision;
- des ordinateurs et autres matériels de commande;
- du matériel critique de sécurité, par exemple, protection de matériel industriel;
- la santé des personnes voisines, par exemple, emploi de stimulateurs cardiaques ou d'appareils contre la surdité;
- du matériel utilisé pour l'étalonnage ou la mesure;
- l'immunité des autres matériels présents dans l'environnement.

L'utilisateur doit s'assurer que les autres matériels utilisés dans l'environnement sont compatibles. Cela peut exiger des mesures de protection supplémentaires;

- l'heure du jour où le soudage ou d'autres activités sont à exécuter.

La dimension de la zone environnante à prendre en compte dépend de la structure du bâtiment et des autres activités qui s'y déroulent. La zone environnante peut s'étendre au-delà des limites des installations.

Évaluation de l'installation de soudage

Outre l'évaluation de la zone, l'évaluation des installations de soudage à l'arc peut servir à déterminer et résoudre les cas de perturbations. Il convient que l'évaluation des émissions comprenne des mesures in situ comme cela est spécifié à l'Article 10 de la CISPR 11:2009. Les mesures in situ peuvent également permettre de confirmer l'efficacité des mesures d'atténuation.

RECOMMANDATIONS SUR LES MÉTHODES DE RÉDUCTION DES ÉMISSIONS ÉLECTROMAGNÉTIQUES

a. Réseau public d'alimentation: Il convient de raccorder le matériel de soudage à l'arc au réseau public d'alimentation selon les recommandations du fabricant. Si des interférences se produisent, il peut être nécessaire de prendre des mesures de prévention supplémentaires telles que le filtrage du réseau public d'alimentation. Il convient d'envisager de blinder le câble d'alimentation dans un conduit métallique ou équivalent d'un matériel de soudage à l'arc installé à demeure. Il convient d'assurer la continuité électrique du blindage sur toute sa longueur. Il convient de raccorder le blindage à la source de courant de soudage pour assurer un bon contact électrique entre le conduit et l'enveloppe de la source de courant de soudage.

b. Maintenance du matériel de soudage à l'arc : Il convient que le matériel de soudage à l'arc soit soumis à l'entretien de routine suivant les recommandations du fabricant. Il convient que tous les accès, portes de service et capots soient fermés et correctement verrouillés lorsque le matériel de soudage à l'arc est en service. Il convient que le matériel de soudage à l'arc ne soit modifié en aucune façon, hormis les modifications et réglages mentionnés dans les instructions du fabricant. Il convient, en particulier, que l'éclateur d'arc des dispositifs d'amorçage et de stabilisation d'arc soit réglé et entretenu suivant les recommandations du fabricant.

c. Câbles de soudage : Il convient que les câbles soient aussi courts que possible, placés l'un près de l'autre à proximité du sol ou sur le sol.

d. Liaison équipotentielle : Il convient d'envisager la liaison de tous les objets métalliques de la zone environnante. Toutefois, des objets métalliques reliés à la pièce à souder accroissent le risque pour l'opérateur de chocs électriques s'il touche à la fois ces éléments métalliques et l'électrode. Il convient d'isoler l'opérateur de tels objets métalliques.

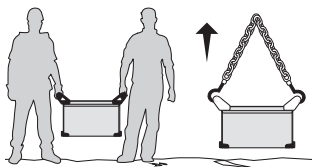
e. Mise à la terre de la pièce à souder : Lorsque la pièce à souder n'est pas reliée à la terre pour la sécurité électrique ou en raison de ses dimensions et de son emplacement, ce qui est le cas, par exemple, des coques de navire ou des charpentes métalliques de bâtiments, une connexion raccordant la pièce à la terre peut, dans certains cas et non systématiquement, réduire les émissions. Il convient de veiller à éviter la mise à la terre des pièces qui pourrait accroître les risques de blessure pour les utilisateurs ou endommager d'autres matériels électriques. Si nécessaire, il convient que le raccordement de la pièce à souder à la terre soit fait directement, mais dans certains pays n'autorisant pas cette connexion directe, il convient que la connexion soit faite avec un condensateur approprié et choisi en fonction des réglementations nationales.

f. Protection et blindage : La protection et le blindage sélectifs d'autres câbles et matériels dans la zone environnante peuvent limiter les problèmes de perturbation. La protection de toute la zone de soudage peut être envisagée pour des applications spéciales.

TRANSPORT ET TRANSIT DE LA SOURCE DE COURANT DE SOUDAGE



La source de courant de soudage est équipée de deux poignées supérieures permettant le portage à la main à deux personnes. Attention à ne pas sous-évaluer son poids. Les poignées peuvent être considérées comme un moyen d'élingage. Ne pas utiliser les câbles ou torche pour déplacer la source de courant de soudage. Elle doit être déplacée en position verticale.



Ne jamais soulever une bouteille de gaz et la source de courant en même temps. Leurs normes de transport sont distinctes. Ne pas faire transiter le poste au-dessus de personnes ou d'objets.

INSTALLATION DU MATÉRIEL

- Mettre la source de courant de soudage sur un sol dont l'inclinaison maximum est de 10°.
 - Prévoir une zone suffisante pour aérer la source de courant de soudage et accéder aux commandes.
 - La source de courant de soudage doit être à l'abri de la pluie battante et ne pas être exposée aux rayons du soleil.
 - Ne pas utiliser dans un environnement comportant des poussières métalliques conductrices.
 - Le matériel est de degré de protection IP23, signifiant :
 - une protection contre l'accès aux parties dangereuses des corps solides de $\varnothing > 12.5\text{mm}$ et,
 - une protection contre la pluie dirigée à 60% par rapport à la verticale.
- Ce matériel peut donc être utilisé à l'extérieur en accord avec l'indice de protection IP23.
- Les câbles d'alimentation, de rallonge et de soudage doivent être totalement déroulés afin d'éviter toute surchauffe.



Le fabricant n'assume aucune responsabilité concernant les dommages provoqués à des personnes et objets dus à une utilisation incorrecte et dangereuse de ce matériel.

ENTRETIEN / CONSEILS



- L'entretien ne doit être effectué que par une personne qualifiée. Un entretien annuel est conseillé.
- Couper l'alimentation en débranchant la prise, et attendre deux minutes avant de travailler sur le matériel. A l'intérieur, les tensions et intensités sont élevées et dangereuses.

- Régulièrement, enlever le capot et dépeussier à la soufflette. En profiter pour faire vérifier la tenue des connexions électriques avec un outil isolé par un personnel qualifié.
- Contrôler régulièrement l'état du cordon d'alimentation. Si le câble d'alimentation est endommagé, il doit être remplacé par le fabricant, son service après-vente ou une personne de qualification similaire, afin d'éviter tout danger.
- Laisser les ouïes de la source de courant de soudage libres pour l'entrée et la sortie d'air.
- Ne pas utiliser cette source de courant/tension de soudage pour dégeler des canalisations, recharger des batteries/accumulateurs ou démarrer des moteurs.

INSTALLATION – FONCTIONNEMENT PRODUIT




Seul le personnel expérimenté et habilité par le fabricant peut effectuer l'installation. Pendant l'installation, s'assurer que le générateur est déconnecté du réseau. Il est recommandé d'utiliser les câbles de soudage fournis avec l'appareil afin d'obtenir les réglages optimum du produit.

DESCRIPTION DU MATÉRIEL (FIG-1)

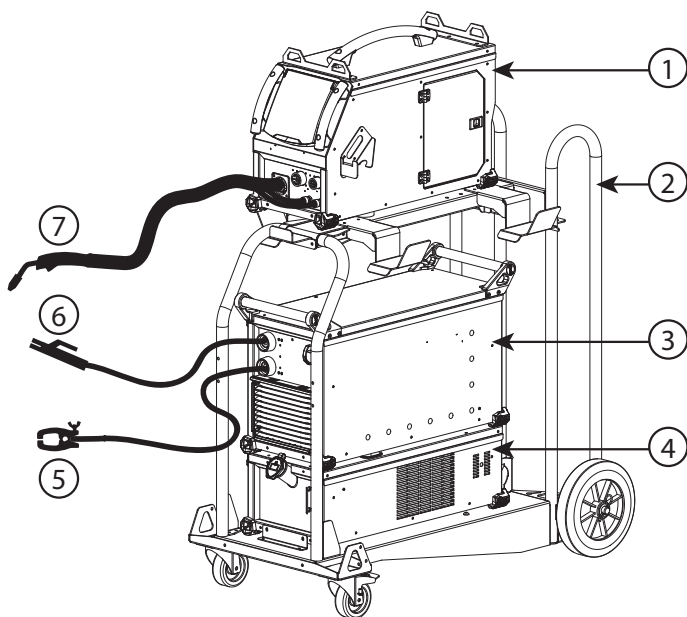
- | | |
|----------------------------------|---|
| 1- Douille de polarité Négative | 5- Câble d'alimentation |
| 2- Douille de polarité Positive | 6- Connecteur, commande dévidoir séparé |
| 3- Interface Homme Machine (IHM) | 7- Texas de puissance |
| 4- Commutateur ON/OFF | 8- Grille extérieure |

Le NEOPULSE est une source de puissance triphasée pour le soudage semi-automatique « synergique » (MIG ou MAG), le soudage à électrode enrobée (MMA) et le soudage à l'électrode réfractaire (TIG).



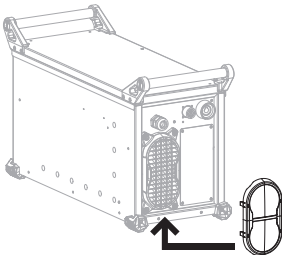

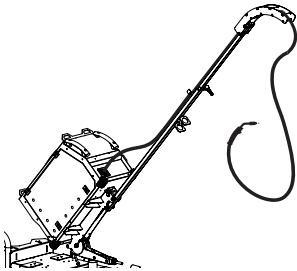



INTERFACE HOMME MACHINE (IHM) (FIG-2)

- | | |
|--|---|
| 1-  | Témoin de protection thermique.
Allumé quand le poste à souder est en surchauffe. Le facteur de marche d'utilisation dépasse le facteur de marche assigné du produit. En cas de défaut, le témoin de protection thermique s'allume. Se référer à la notice du dévidoir pour corriger l'erreur. |
| 2-  | Témoin, Source de puissance ON.
Allumé quand le poste à souder est en cours de soudage. |
| 3-  | Témoin, Source de puissance Sous-tension.
Allumé quand le câble d'alimentation est branché et que le commutateur ON/OFF est sur la position I. |

ACCESSOIRES ET OPTIONS



- 1- Dévidoir séparé NEOFEEED-4W *option*
014527
- 2- Chariot 10m³ T/M *option*
037328
- 3- Source de puissance NEOPULSE
- 4- Groupe froid NEOCOOL *option*
032750
- 5- Pince de masse
600 A - 4 m - 70 mm² *option*
043831
- 6- Porte-électrodes
600 A - 5 m - 70 mm² *option*
047006
- 7- Torches MIG/MAG :
500 A - 5 m - Acier *option*
038714
500 A - 4 m - Alu *option*
041097

Dévidoir  Kit roues 047020	Dévidoir  Kit patins 047037	Générateur  Kit filtre 063143	Dévidoir  Support élingage 036277	
Dévidoir  Potence MIG LIFT PRO 046429	Générateur  1.3 m - 95 mm ² Câble inversion polarité 033689	Dévidoir  Commande déportée analogique RC-HA2 047679	Dévidoir/Générateur  Commande déportée numérique RC-HD2 062122	<i>option</i>

La liaison entre le NEOPULSE et le NEOFEEED-4W se fait par l'intermédiaire d'un faisceau dédié parmi la liste suivante :

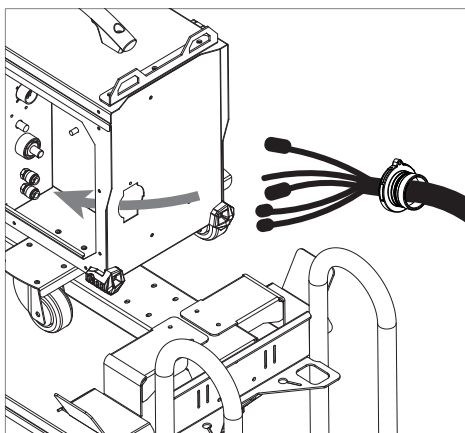
Refroidissement	Longueur	Section	Référence	
Air	5m	70mm ²	047587	<i>option</i>
	10m	70mm ²	047594	
	15m	95mm ²	047600	
	20m	95mm ²	038349	
Liquide	1.8m	70mm ²	037243	
	5m	70mm ²	047617	
	10m	70mm ²	047624	
	15m	95mm ²	047631	
	20m	95mm ²	038448	
			038455	



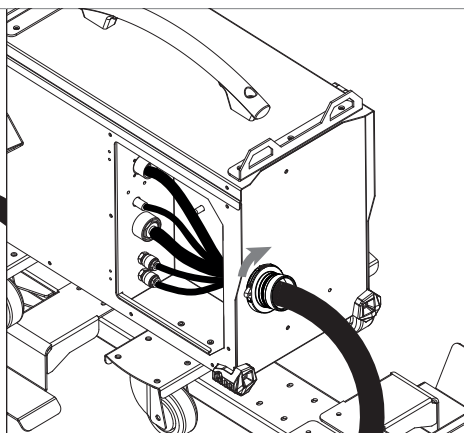
Pour plus de détails sur l'installation et la connexion des différents accessoires et options, se référer au manuel d'utilisation approprié.

BRANCHEMENT ET CONSEILS

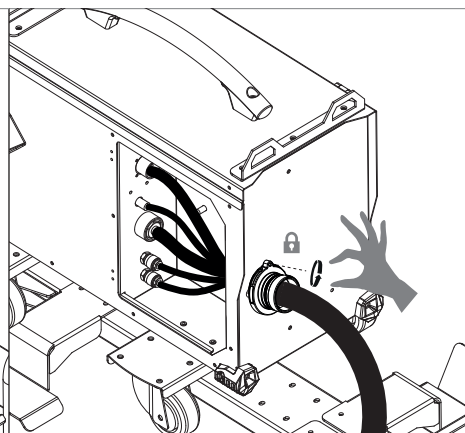
Le raccordement ou le débranchement du faisceau entre le générateur et le dévidoir doit se faire obligatoirement générateur hors tension.



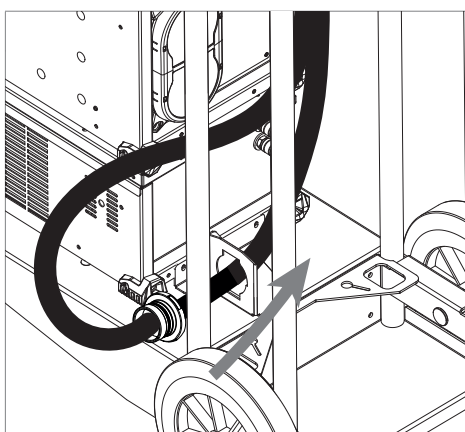
Ouvrir la trappe d'accès au branchement du faisceau et passer le faisceau à travers l'ouverture circulaire au dos du dévidoir.



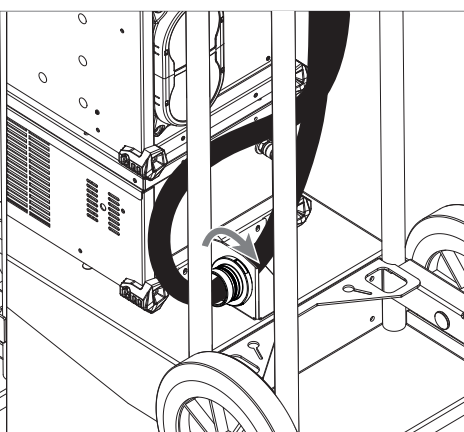
Verrouiller le faisceau sur la carrosserie du dévidoir en faisant une rotation d'1/4 de tour dans le sens horaire.



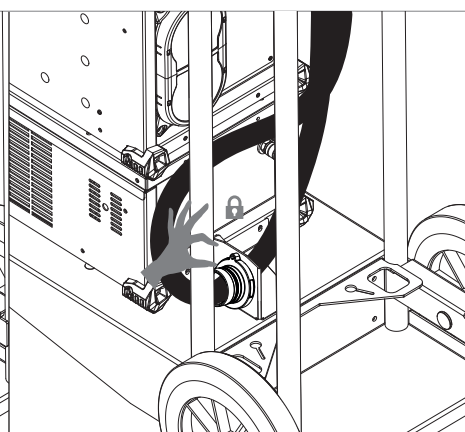
Serrer à la main la vis de maintien.



Passer le faisceau à l'arrière du chariot.



Verrouiller le faisceau sur le chariot en faisant une rotation d'1/4 de tour dans le sens horaire.



Serrer à la main la vis de maintien.

ALIMENTATION-MISE EN MARCHÉ

• Ce matériel est livré avec prise 32 A de type EN 60309-1 et ne doit être utilisé que sur une installation électrique triphasée 400V (50-60 Hz) à quatre fils avec un neutre relié à la terre.

Le courant effectif absorbé (I_{1eff}) est indiqué sur le matériel, pour les conditions d'utilisation maximales. Vérifier que l'alimentation et ses protections (fusible et/ou disjoncteur) sont compatibles avec le courant nécessaire en utilisation. Dans certains pays, il peut être nécessaire de changer la prise pour permettre une utilisation aux conditions maximales.

• La source de puissance est prévue pour fonctionner sur une tension électrique 400V +/- 15%. Elle se met en protection si la tension d'alimentation est inférieure à 330 V_{eff} ou supérieure à 490V_{eff}. (un code défaut apparaîtra sur l'affichage du dévidoir séparé, se référer au manuel d'instruction du dévidoir).

• La mise en marche se fait par rotation du commutateur marche/ arrêt (4 - FIG 1) sur la position I, inversement l'arrêt se fait par une rotation sur la position 0. Attention ! Ne jamais couper l'alimentation lorsque le poste est en charge.

• Comportement du ventilateur : Ce poste est équipé d'une gestion intelligente de la ventilation dans le but de minimiser le bruit du poste. Les ventilateurs adaptent leur vitesse à l'utilisation et à la température ambiante. Ils peuvent être éteints en mode MIG.

BRANCHEMENT SUR GROUPE ÉLECTROGÈNE

Le poste peut fonctionner avec des groupes électrogènes à condition que la puissance auxiliaire réponde aux exigences suivantes :

- La tension doit être alternative, sa valeur efficace doit être de 400 V +/- 15%, et de tension crête inférieure à 700 V,
- La fréquence doit être comprise entre 50 et 60 Hz.

Il est impératif de vérifier ces conditions, car de nombreux groupes électrogènes produisent des pics de haute tension pouvant endommager les postes.

UTILISATION DE RALLONGE ÉLECTRIQUE

Toutes les rallonges doivent avoir une taille et une section appropriées à la tension de l'appareil.

Utiliser une rallonge conforme aux réglementations nationales.

Tension d'entrée	Section de la rallonge (<45m)
400 V	6 mm ²

GROUPE FROID

Cette source de puissance peut être connectée à un groupe froid NEOCOOL (ref. 032750) ayant pour fonction le refroidissement de la torche eau. Le groupe froid conseillé est automatiquement détecté par le produit. Pour désactiver le groupe de froid, se référer au manuel du dévidoir. Pour l'installation, se référer au manuel d'instruction du groupe de froid.



Il faut s'assurer que le groupe de refroidissement est éteint avant la déconnexion des tuyaux d'entrée et de sortie de liquide de la torche.
Le liquide de refroidissement est nocif et irrite les yeux, les muqueuses et la peau. Le liquide chaud peut provoquer des brûlures.

RACCORDEMENT DU FAISCEAU DE LIAISON



Coupez l'alimentation grâce au commutateur situé à l'avant de l'appareil avant de raccorder les différents faisceaux.
⚠ Ne pas brancher le porte-électrode lorsque le poste est utilisé en soudage MIG / MAG.

• SOUDAGE MIG / MAG

	ARRIÈRE	AVANT												
			<table border="1"> <thead> <tr> <th colspan="2">DESCRIPTION</th> </tr> </thead> <tbody> <tr> <td style="text-align: center;">1</td> <td>Commande</td> </tr> <tr> <td style="text-align: center;">2</td> <td>Gaz</td> </tr> <tr> <td style="text-align: center;">3</td> <td>Puissance</td> </tr> <tr> <td style="text-align: center;">4</td> <td rowspan="2">Refroidissement</td> </tr> <tr> <td style="text-align: center;">5</td> </tr> </tbody> </table>	DESCRIPTION		1	Commande	2	Gaz	3	Puissance	4	Refroidissement	5
DESCRIPTION														
1	Commande													
2	Gaz													
3	Puissance													
4	Refroidissement													
5														

• **SOUDAGE MIG / MAG** (INVERSION DE POLARITÉ)



Attention à la polarité du courant de soudage ! Certains fils doivent être soudés avec une polarité négative. Dans ce cas, il convient d'utiliser un câble d'inversion de polarité (en option, ref. 033689).

ARRIÈRE	AVANT	DESCRIPTION
		1 Commande
		2 Gaz
		3 Puissance
		4 Refroidissement
		5 Refroidissement
		6 Câble inversion de polarité (option)

• **SOUDAGE MMA**



Respecter les polarités et intensités de soudage indiquées sur les boîtes d'électrodes. Enlever l'électrode du porte-électrode lorsque le poste n'est pas utilisé. ⚠ Ne pas brancher la torche lorsque le poste est utilisé en soudage MMA.

ARRIÈRE	AVANT	DESCRIPTION
		1 Commande

• SOUDAGE TIG



Le soudage TIG DC requiert une protection gazeuse (Argon). S'assurer que la torche est bien équipée et que les consommables (pince-étau, support collet, diffuseur et buse) ne sont pas usés. Pour un fonctionnement optimal, il est conseillé d'utiliser une électrode affûtée.

ARRIÈRE	AVANT	DESCRIPTION								
		<table border="1"> <tr> <td style="text-align: center;">1</td> <td>Commande</td> </tr> <tr> <td style="text-align: center;">2</td> <td>Gaz (Argon)</td> </tr> <tr> <td style="text-align: center;">3</td> <td>Puissance</td> </tr> <tr> <td style="text-align: center;">4</td> <td>Câble inversion de polarité (option)</td> </tr> </table>	1	Commande	2	Gaz (Argon)	3	Puissance	4	Câble inversion de polarité (option)
1	Commande									
2	Gaz (Argon)									
3	Puissance									
4	Câble inversion de polarité (option)									

CONDITIONS DE GARANTIE FRANCE

La garantie couvre tous défauts ou vices de fabrication pendant 2 ans, à compter de la date d'achat (pièces et main d'oeuvre).

La garantie ne couvre pas :

- Toutes autres avaries dues au transport.
- L'usure normale des pièces (Ex. : câbles, pinces, etc.).
- Les incidents dus à un mauvais usage (erreur d'alimentation, chute, démontage).
- Les pannes liées à l'environnement (pollution, rouille, poussière).

En cas de panne, retourner l'appareil à votre distributeur, en y joignant :

- un justificatif d'achat daté (ticket de sortie de caisse, facture...)
- une note explicative de la panne.

WARNING - SAFETY RULES

GENERAL INSTRUCTIONS



Read and understand the following safety instructions before use.
Any modification or update that is not specified in the instructions manual should not be undertaken.

The manufacturer is not liable for any injury or damage due to non-compliance with the instructions featured in this manual.
In the event of problems or uncertainties, please consult a qualified person to handle the installation properly.

ENVIRONMENT

This equipment must only be used for welding operations in accordance with the limits indicated on the descriptive panel and/or in the user manual. Safety instructions must be followed. In case of improper or unsafe use, the manufacturer cannot be held liable.

This equipment must be used and stored in a room free from dust, acid, flammable gas or any other corrosive agent. The same rules apply for storage. Operate the machine in an open, or well-ventilated area.

Operating temperature:
Use between -10 and +40°C (+14 and +104°F).

Storage between -20 and +55°C (-4 and 131°F).

Air humidity:
Lower or equal to 50% at 40°C (104°F).

Lower or equal to 90% at 20°C (68°F).

Altitude:
Up to 1000 meters above sea level (3280 feet).

INDIVIDUAL PROTECTION EQUIPMENT

Arc welding can be dangerous and can cause serious injury or even death. Welding exposes the user to dangerous heat, arc rays, electromagnetic fields, risk of electric shock, noise and gas fumes. People wearing pacemakers are advised to consult a doctor before using the welding machine. To protect oneself as well as others, ensure the following safety precautions are taken:



In order to protect you from burns and radiations, wear clothing without turn-up or cuffs. These clothes must be insulating, dry, fireproof, in good condition and cover the whole body.



Wear protective gloves which guarantee electrical and thermal insulation.



Use sufficient welding protective gear for the whole body: hood, gloves, jacket, trousers... (varies depending on the application/operation). Protect the eyes during cleaning operations. Contact lenses are prohibited during use. It may be necessary to install fireproof welding curtains to protect the area against arc rays, weld spatter and sparks. Advise people around the working area to never look at the arc nor the molten metal, and to wear protective clothes.



Ensure ear protection is worn by the operator if the welding process exceeds the authorised noise limit (the same applies to any person in the welding area).

Keep hands, hair and clothes away from moving parts such as fans, and engines. Never remove the safety covers from the cooling unit when the machine is plugged in. The manufacturer is not liable for any injury or damage caused due to non-compliance with the safety precautions.



Parts that have just been welded will be hot and may cause burns when touched. When servicing the torch or electrode holder, make sure that it is cold enough by waiting at least 10 minutes before doing so. When using a water-cooled torch, make sure that the cooling unit is switched on to avoid any burns that could potentially be caused by the liquid. It is important to secure the working area before leaving it to ensure protection of the goods and the safety of people.

WELDING FUMES AND GASES



Fumes, gas and dust produced during welding are hazardous to health. It is mandatory to ensure adequate ventilation and/or extraction to keep fumes and gas away from the work area. Using an air fed welding helmet is recommended in case of insufficient ventilation in the workplace. Check that the air supply is effective by referring to the recommended safety regulations.

Precautions must be taken when welding in small areas, and the operator will need supervision from a safe distance. In addition, the welding of certain materials containing lead, cadmium, zinc, mercury or beryllium may be particularly harmful.

Also remove any grease on the metal pieces before welding.

Gas cylinders must be stored in an open or ventilated area. They must be stored vertically and held by a support or trolley to limit the risk of fall. Do not weld in areas where grease or paint are stored.

FIRE AND EXPLOSION RISKS



Protect the entire welding area. Flammable materials must be moved to a minimum safe distance of 11 meters. A fire extinguisher must be readily available near the welding operations. Be careful of spatter and sparks, even through cracks. It can be the source of fire or explosion.

Keep people, flammable materials/objects and containers that are under pressure at a safe distance. Welding in closed containers or pipes should be avoided and, if they are opened, they must be emptied of any flammable or explosive material (oil, fuel, gas ...). Grinding operations should not be carried out close to the power supply or any flammable materials.

GAS CYLINDERS



Gas leaking from the cylinders can lead to suffocation if present in high concentration around the work area (ventilation required). Transport must be done safely: cylinders closed and welding machine switched off. They must be stored vertically and held by a support to limit the risk of falling.

Close the cylinder between two uses. Beware of temperature variations and sun exposure. The cylinder must not be in contact with a flame, electric arc, torch, earth clamp or all other sources of heat. Always keep gas cylinders away from electrical circuits, and therefore never weld a cylinder under pressure. Be careful when opening the valve on the gas bottle, it is necessary to remove the tip of the valve and make sure the gas meets your welding requirements.

ELECTRICAL SAFETY



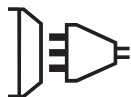
The electrical mains used must have an earth terminal. Use the recommended fuse size. An electric shock could cause serious injuries or potentially even deadly accidents.

Do not touch any live part of the machine (inside or outside) when it is plugged in (Torches, earth cable, cables, electrodes) because they are connected to the welding circuit. Before opening the device, it is imperative to disconnect it from the mains and wait 2 minutes, so that all the capacitors are discharged. Do not touch the torch or electrode holder and the earth clamp at the same time. Ensure that cables and torches are replaced by a qualified and authorised person if they are damaged. Make sure that the cable cross section is adequate with the usage (extensions and welding cables). Always wear dry clothes which are in good condition in order to be isolated from the welding circuit. Wear insulating shoes, regardless of the workplace/environment in which you work in.

EMC MATERIAL CLASSIFICATION



This Class A machine is not intended to be used on a residential site where the electric current is supplied by the domestic low-voltage power grid. There may be issues in ensuring electromagnetic compatibility on these sort of sites, due to conducted interferences as well as radiation.

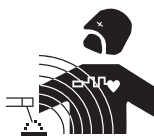


This equipment complies with the IEC 61000-3-11 standard.



This equipment does not comply with IEC 61000-3-12 and is intended to be connected to private low-voltage systems interfacing with the public power grid only at the medium- or high-voltage level. If connected to a public low-voltage power grid, the installer or user of the machine has to ensure, by checking with the network operator, that the device can be connected.

ELECTROMAGNETIC INTERFERENCES



The electric current flowing through any conductor causes electrical and magnetic fields (EMF). The welding current generates an EMF around the welding circuit and the welding equipment.

The EMF electromagnetic fields can interfere with certain medical implants, such as pacemakers. Protective measures must be taken for people having medical implants. For example, by restricting access to passers-by or conducting an individual risk evaluation for the welders.

All welders must use the following procedures to minimize exposure to electromagnetic fields from the welding circuit:

- position the welding cables together - fix them with a clamp, if possible;
- position yourself (upper body and head) as far away from the welding circuit as possible;
- never wrap the welding cables around the body;
- do not position the body between the welding cables. Hold both welding cables on the same side of your body;
- connect the earth clamp as close as possible to the welding area;
- do not work too close to, do not lean and do not sit on the welding machine
- do not weld when transporting the welding machine or its wire feeder.



People wearing pacemakers are advised to consult their doctor before using this device. Exposure to electromagnetic fields while welding may have other health effects which are not yet identified.

RECOMMENDATIONS FOR WELDING AREA ASSESSMENT AND WELDING

Overview

The user is responsible for the installation and use of the arc welding equipment according to the manufacturer's instructions. If electromagnetic disturbances are detected, the user is responsible for resolving the situation with the manufacturer's technical assistance. In some cases, this corrective action may be as simple as earthing the welding circuit. In other cases, it may be necessary to construct an electromagnetic shield around the welding power source and around the entire piece by fitting input filters. In all cases, electromagnetic interferences must be reduced until they are no longer inconvenient.

Welding area assessment

Before installing the machine, the user must evaluate the possible electromagnetic problems that may arise in the area where the installation is planned. The following elements should be taken into account:

- the presence (above, below and next to the arc welding machine) of other power cables, remote cables and telephone cables;
 - television transmitters and receivers;
 - computers and other hardware;
 - critical safety equipment such as industrial machine protections;
 - the health and safety of the people in the area such as people with pacemakers or hearing aids;
 - calibration and measuring equipment;
 - the isolation of other pieces of equipment which are in the same area.
- The operator has to ensure that the devices and equipment used in the same area are compatible with each other. This may require extra precautions;
- the time of day during which the welding has to be performed.

The dimension of the cutting area that has to be considered depends on the size and shape of the building and the type of work undertaken. The area taken into consideration might go beyond the limits of the installations.

Welding area assessment

Besides the welding area assessment, the assessment of the arc welding systems installation itself can be used to identify and resolve cases of disturbances. The assessment of emissions must include in situ measurements as specified in Article 10 of CISPR 11: 2009. In situ measurements can also be used to confirm the effectiveness of mitigation measures.

RECOMMENDED METHODS TO REDUCE ELECTROMAGNETIC EMISSIONS

a. Public power grid: the arc welding machine must be connected to the public power grid in accordance with the manufacturer's recommendation. In case of interferences, it may be necessary to take additional precautions such as the filtering of the power supply network. Consideration should be given to shielding the power supply cable in a metal conduit or equivalent of permanently installed arc welding equipment. It is necessary to ensure the electrical continuity of the frame along its entire length. The shielding should be connected to the welding current source to ensure a good electrical contact between the conduit and the casing of the welding current source.

b. Maintenance of the arc welding equipment: The arc welding machine should be subject to a routine maintenance check according to the recommendations of the manufacturer. All accesses, service doors and covers should be closed and properly locked when the arc welding equipment is on. The arc welding equipment must not be modified in any way, except for the changes and settings outlined in the manufacturer's instructions. The spark gap of the arc start and arc stabilization devices must be adjusted and maintained according to the manufacturer's recommendations.

c. Welding cables: Cables must be as short as possible, close to each other and close to the ground, if not on the ground.

d. Equipotential bonding: consideration should be given to bond all metal objects in the surrounding area. However, metal objects connected to the workpiece increase the risk of electric shock if the operator touches both these metal elements and the electrode. It is necessary to insulate the operator from such metal objects.

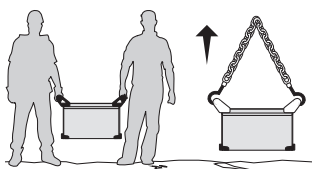
e. Earthing of the part to be welded: When the part is not earthed - due to electrical safety reasons or because of its size or location (which is the case with ship hulls or metallic building structures), the earthing of the part can, in some cases but not systematically, reduce emissions. It is preferable to avoid the earthing of parts that could increase the risk of injury to the users or damage other electrical equipment. If necessary, it is appropriate that the earthing of the part is done directly, but the safety rules in some countries may not allow such a direct connection and it is appropriate that the connection is made using a capacitor selected according to national regulations.

f. Protection and shielding: The selective protection and shielding of other cables and devices in the area can reduce perturbation issues. The protection of the entire welding area can be considered for specific situations.

TRANSPORT AND TRANSIT OF THE WELDING MACHINE



The machine is equipped with two handles to facilitate transport, which requires two people. Be careful not to underestimate the weight of the machine. The handles can be used to lift and hold the machine in the air. Do not use the cables or torch to move the machine. The welding equipment must be moved in an upright position.



Never lift the machine while there is a gas cylinder on the support shelf. The transport rules applying to each item are different. Do not place/carry the unit over people or objects.

EQUIPMENT INSTALLATION

- Put the machine on the floor (maximum incline of 10°).
 - Provide an adequate area to ventilate the machine and access the controls.
 - The machine must be placed in a sheltered area away from rain or direct sunlight.
 - This equipment must be used and stored in a place protected from dust, acid, gas or any other corrosive substance.
 - The machine protection level is IP23, which means :
 - a protection against access to dangerous parts from solid bodies of a $\text{Ø} \geq 12.5\text{mm}$ and,
 - a protection against the rain inclined at 60° towards the vertical.
- The equipment can be used outside in accordance with the IP23 protection certification.
- The power cables, extensions and welding cables must be fully uncoiled to prevent overheating.



The manufacturer does not accept any liability in relation to damages caused to objects or harm caused to persons as the result of incorrect and/or dangerous use of the machine.

MAINTENANCE / RECOMMENDATIONS



- Maintenance should only be carried out by a qualified person. A yearly maintenance is recommended.
- Ensure the machine is unplugged from the mains, and then wait 2 minutes before carrying out maintenance work. Inside the machine, voltage and current levels are high and dangerous.

- Regularly remove the case and remove any excess dust. Take the opportunity to have the electrical connections checked by a qualified person, with an insulated tool.
- Regularly check the condition of the power supply cable. If the power cable is damaged, it must be replaced by the manufacturer, its after sales service or an equally qualified person to prevent danger.
- Ensure the vents of the device are not blocked to allow adequate air circulation.
- Do not use this equipment to thaw frozen pipes, to charge batteries, or to start engines.

INSTALLATION – PRODUCT OPERATION




Only qualified personnel authorised by the manufacturer should perform the installation of the welding equipment. During the installation, the operator must ensure that the machine is disconnected from the mains. It is recommended to use the welding cables supplied with the unit in order to obtain the optimum product settings.

EQUIPMENT DESCRIPTION (FIG-1)

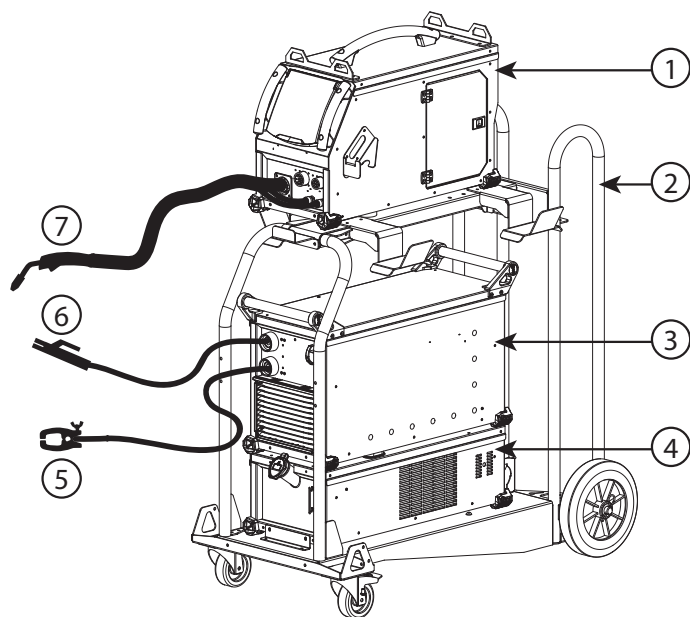
- | | |
|--------------------|--|
| 1- - polarity plug | 5- Power supply cable |
| 2- + polarity plug | 6- Separated wire feeder command connector |
| 3- Interface (MMI) | 7- Dinse power connector |
| 4- ON / OFF switch | 8- External grill |

NEOPULSE is a three-phase power source for semi-automatic «synergic» welding (MIG or MAG / GMAW), coated electrode welding (MMA / SMAW) and refractory electrode welding (TIG / GTAW).



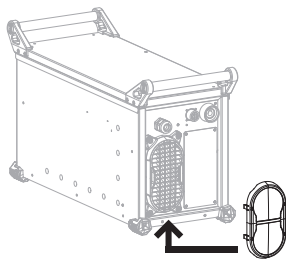

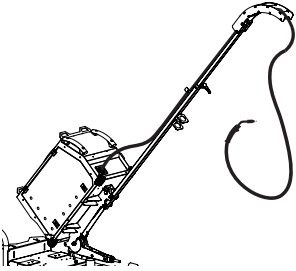



INTERFACE (MMI) (FIG-2)

- | | |
|--|---|
| 1-  | Thermal protection indicator
Switched on when the machine overheats. The current use of the machine is higher than the duty cycle. In the event of a fault, the thermal protection indicator lights up. Check the wire feeder instructions to rectify the error. |
| 2-  | Indicator, Welding current source is ON.
Switched on when the machine is welding. |
| 3-  | Indicator, Welding current source is mains powered.
Switched on when the power supply cable is connected and the ON/OFF switch is set to I. |

ACCESSORIES AND OPTIONS



- 1- Separate wire feeder NEOFEED-4W *option*
014527
- 2- Trolley 10m³ *option*
037328
- 3- NEOPULSE power source
- 4- Neocool cooling unit *option*
032750
- 5- Earth clamp
600 A - 4 m - 70 mm² *option*
043831
- 6- Electrode-holder
600 A - 5 m - 70 mm² *option*
047006
- 7- MIG/MAG torches :
500 A - 5 m - Steel *option*
038714
500 A - 4 m - Alu *option*
041097

Wire feeder  Wheel kit 047020	Wire feeder  Skates kit 047037	Generator  Filter kit 063143	Wire feeder  Lifting support 036277	
Wire feeder  MIG LIFT PRO overhanging arm 046429	Generator  1.3 m - 95 mm ² Polarity reversal cable 033689	Wire feeder  Remote control analog RC-HA2 047679	Wire feeder/Generator  Remote control digital RC-HD2 062122	<i>option</i>

The connection between the NEOPULSE and the NEOFEED-4W is done via an interconnection cable :

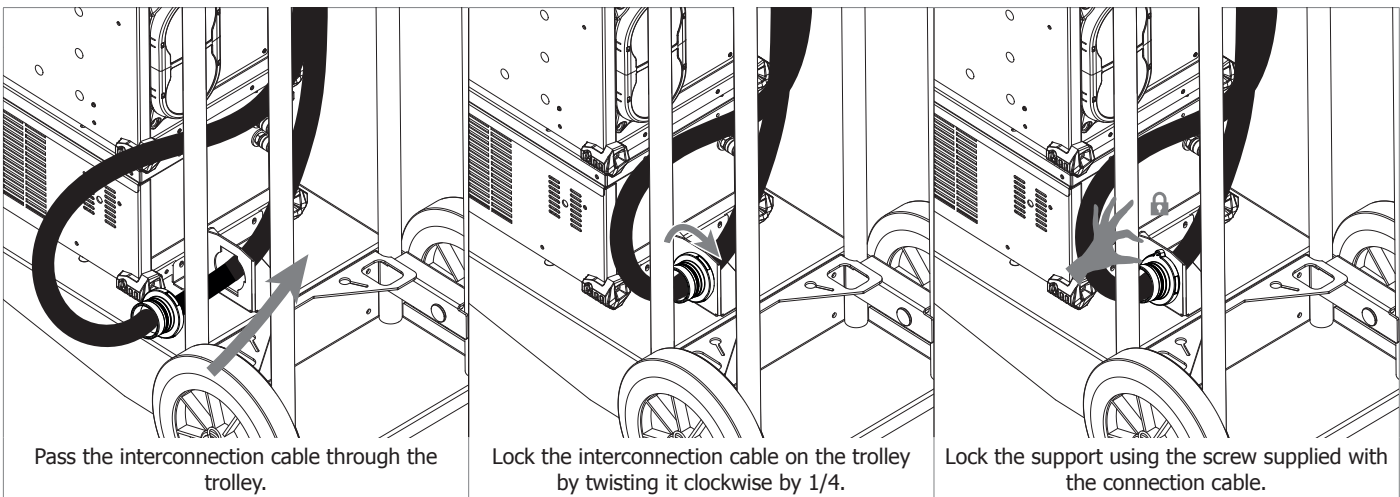
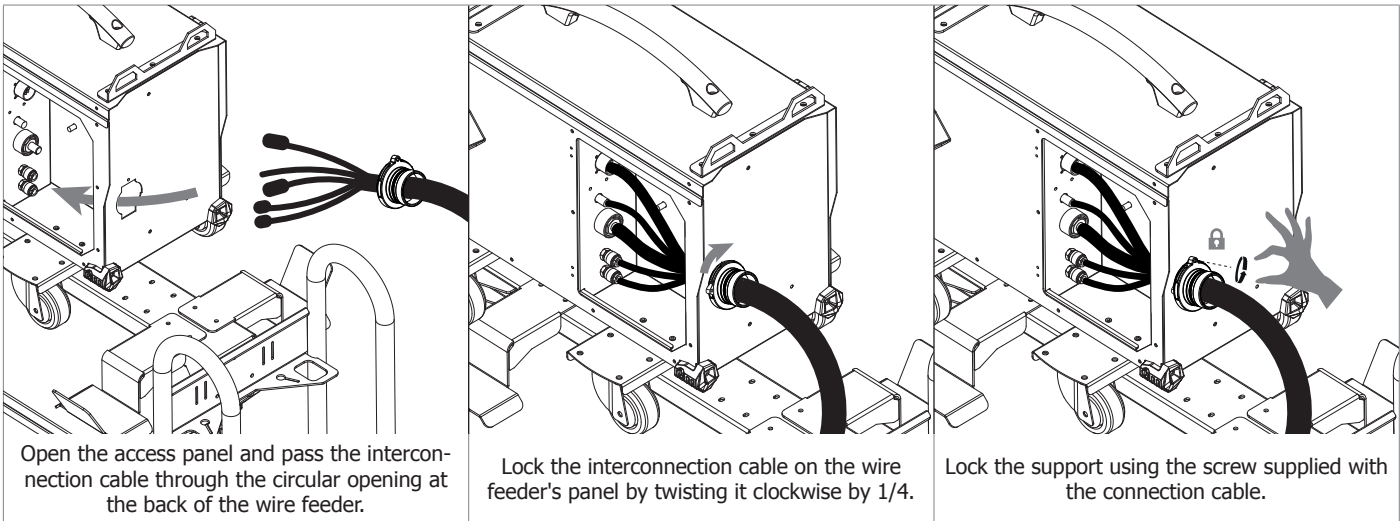
Cooling	Length	Section	Part number	
Air	5m	70mm ²	047587	<i>option</i>
	10m	70mm ²	047594	
	15m	95mm ²	047600	
	20m	95mm ²	038349	
Water	1.8m	70mm ²	037243	
	5m	70mm ²	047617	
	10m	70mm ²	047624	
	15m	95mm ²	047631	
	20m	95mm ²	038448	
			038455	



For further details about the installation and the connection of various accessories, please refer to the appropriate instruction manual.

ASSEMBLY AND ADVICE

The connection between the welding machine and the wire feeder must be done while the power supply is off.



POWER SUPPLY

- This machine is fitted with a 32 A socket type EN 60309-1 which must only be used on a three-phase 400 V (50 - 60 Hz) power supply fitted with four wires and one earthed neutral. The absorbed effective current (I_{1eff}) is displayed on the machine, for optimal use. Check that the power supply and its protections (fuse and/or circuit breaker) are compatible with the current needed by the machine. In some countries, it may be necessary to change the plug to allow the use at maximum settings.
- The machine is designed to work on a 400V +/- 15% power supply. It switches to protection mode if the power supply voltage is below 330V RMS or over 490V RMS. (To indicate this default, the wire feeder's screen displays an error code, check the instruction manual).
- Power up the machine by switching the on / off switch (4 - FIG 1) to the I position, and stop it by switching it to the 0 position. Warning! Never disconnect the power supply while the machine is charging.
- Cooling fan management : This welding machine features an intelligent cooling fan system, in order to minimise noise. The fans will adjust their speed depending on the current use and ambient temperature. They may be switched off in MIG mode.

CONNECTION TO A GENERATOR

The machine can work with generators as long as the auxiliary power meets the following requirements:

- The voltage must be AC, with a 400V ±15% RMS value and a peak voltage below 700V,
- The frequency must be between 50 and 60 Hz.

It is imperative to check these requirements, as many generators generate high voltage peaks that can damage these machines.

USE OF EXTENSION LEADS

All extension leads must have an adequate size and section, relative to the voltage of the machine. Use an extension lead that complies with national safety regulations.

Voltage input	Extension lead section (<45m)
400 V	6 mm ²

COOLING UNIT

This power source can be connected to a NEOCOOL cooling unit (ref. 032750) for cooling the water torch. The recommended cooling system unit is automatically detected by the machine. To deactivate the cooling unit, refer to the manual of the reel. For installation, refer to the cooling unit's instruction manual.



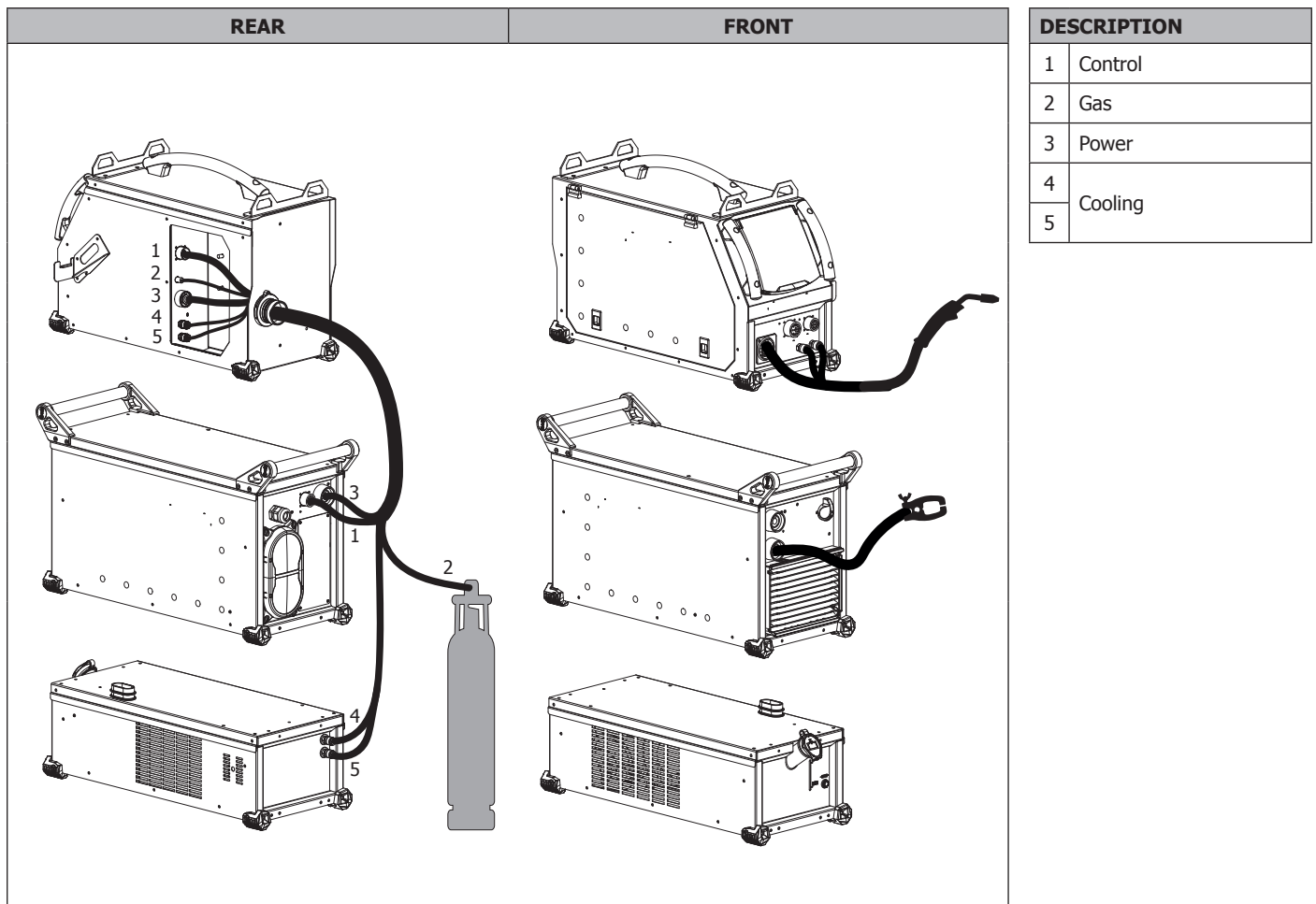
Make sure that the cooling unit is switched off before disconnecting the inlet and outlet hoses for torch liquid. The coolant is harmful and irritates the eyes, the mucous membranes and the skin. Hot liquid may cause burns.

CONNECTION THE INTERCONNECTION CABLE



Stop the power supply using the switch located at the front of the machine before connecting the different cables.
 ⚠ Do not connect the electrode holder when using the machine in MIG / MAG mode.

• MIG / MAG (GMAW) WELDING



• **MIG / MAG (GMAW) WELDING** (POLARITY REVERSAL)



Be mindful of the welding current polarity ! Certain types of wire must be welded with a negative polarity. In this event, a polarity reversal cable must be used (optional, ref. 033689).

REAR	FRONT	DESCRIPTION
		1 Control
		2 Gas
		3 Power
		4 Cooling
		5 Cooling
		6 Reversal cable from polarity (optional)

• **MMA (SMAW) WELDING**



Ensure that the welding polarities and intensities indicated on the electrode packaging are observed. Remove the electrode from the electrode holder when the machine is not in use. Do not connect the torch when the unit is used in MMA welding.

REAR	FRONT	DESCRIPTION
		1 Control

• **TIG (GTAW) WELDING**



TIG welding requires gas shield protection of pure gas (Argon). Ensure that the torch is equipped and ready to weld and that the consumables (Vise grip, ceramic gas nozzle, collet and collet body) are not worn out. Pour un fonctionnement optimal, il est conseillé d'utiliser une électrode affûtée.

REAR		FRONT		DESCRIPTION	
				1	Control
				2	Gas (Argon)
				3	Power
				4	Reversal cable from polarity (optional)

WARRANTY

The warranty covers faulty workmanship for 2 years from the date of purchase (parts and labour).

The warranty does not cover:

- Transit damage.
- Normal wear of parts (eg. : cables, clamps, etc..).
- Damages due to misuse (power supply error, dropping of equipment, disassembling).
- Environment related failures (pollution, rust, dust).

In case of failure, return the unit to your distributor together with:

- The proof of purchase (receipt etc ...)
- A description of the fault reported

SICHERHEITSANWEISUNGEN

ALLGEMEIN



Die Missachtung dieser Bedienungsanleitung kann zu schweren Personen- und Sachschäden führen. Nehmen Sie keine Wartungsarbeiten oder Veränderungen an dem Gerät vor, die nicht in der Anleitung genannt werden.

Der Hersteller haftet nicht für Verletzungen oder Schäden, die durch unsachgemäße Handhabung dieses Gerätes entstanden sind. Bei Problemen oder Fragen zum korrekten Gebrauch dieses Gerätes, wenden Sie sich bitte an entsprechend qualifiziertes und geschultes Fachpersonal.

UMGEBUNG

Dieses Gerät darf ausschließlich für Schweißarbeiten für die auf dem Siebdruck-Aufdruck bzw. dieser Anleitung angegebenen Materialanforderungen (Material, Materialstärke, usw.) verwendet werden. Beachten Sie die Sicherheitsanweisungen. Der Hersteller ist nicht für Schäden bei falscher oder gefährlichen Verwendung verantwortlich.

Verwenden Sie das Gerät nicht in Räumen, in denen sich in der Luft größere Mengen metallischer Staubpartikel befinden, die Elektrizität leiten können. Achten Sie sowohl beim Betrieb als auch bei der Lagerung des Gerätes auf eine Umgebung, die frei von Säuren, Gasen und anderen ätzenden Substanzen ist. Achten Sie auf eine gute Belüftung und ausreichenden Schutz bzw. Ausstattung der Räumlichkeiten.

Betriebstemperatur:

zwischen -10 und +40°C (+14 und +104°F).

Lagertemperatur zwischen -20 und +55°C (-4 und 131°F).

Luftfeuchtigkeit:

Niedriger oder gleich 50% bis 40°C (104°F).

Niedriger oder gleich 90% bis 20°C (68°F).

Das Gerät ist bis in einer Höhe von 1000m (über NN) einsetzbar.

SICHERHEITSHINWEISE

Lichtbogenschweißen kann gefährlich sein und zu schweren - unter Umständen auch tödlichen - Verletzungen führen.

Beim Lichtbogenschweißen ist der Anwender einer Vielzahl potentieller Risiken ausgesetzt: gefährlicher Hitze, Lichtbogenstrahlung, elektromagnetische Störungen (Personen mit Herzschrittmacher oder Hörgerät sollten sich vor Arbeiten in der Nähe der Maschinen von einem Arzt beraten lassen), elektrische Schläge, Schweißlärm und -rauch.

Schützen Sie daher sich selbst und andere. Beachten Sie unbedingt die folgenden Sicherheitshinweise:



Die Lichtbogenstrahlung kann zu schweren Augenschäden und Hautverbrennungen führen. Die Haut muss durch geeignete trockene Schutzbekleidung (Schweißhandschuhe, Lederschürze, Sicherheitsschuhe) geschützt werden.



Tragen Sie elektrisch- und wärmeisolierende Handschuhe.



Tragen Sie bitte Schweißschutzkleidung und einen Schweißschutzhelm mit einer ausreichenden Schutzstufe (je nach Schweißart und -strom). Schützen Sie Ihre Augen bei Reinigungsarbeiten. Kontaktlinsen sind ausdrücklich verboten!

Schirmen Sie den Schweißbereich bei entsprechenden Umgebungsbedingungen durch Schweißvorhänge ab, um Dritte vor Lichtbogenstrahlung, Schweißspritzen, usw. zu schützen.

In der Nähe des Lichtbogens befindliche Personen müssen ebenfalls auf Gefahren hingewiesen werden und mit der nötigen Schutzausrüstung ausgerüstet werden.



Bei Gebrauch des Schweißgerätes entsteht sehr großer Lärm, der auf Dauer das Gehör schädigt. Tragen Sie daher im Dauereinsatz ausreichend Gehörschutz und schützen Sie in der Nähe arbeitende Personen.

Halten Sie mit den ungeschützten Händen, Haaren und losen Kleidungsstücken ausreichenden Abstand zu sich bewegenden Teilen (Lüfter, Elektroden).

Entfernen Sie unter keinen Umständen das Gerätegehäuse, wenn dieses am Stromnetz angeschlossen ist. Der Hersteller haftet nicht für Verletzungen oder Schäden, die durch unsachgemäße Handhabung dieses Gerätes bzw. Nichteinhaltung der Sicherheitshinweise entstanden sind.

ACHTUNG! Das Werkstück ist nach dem Schweißen sehr heiß! Seien Sie daher im Umgang mit dem Werkstück vorsichtig, um Verbrennungen zu vermeiden. Achten Sie vor Instandhaltung / Reinigung eines wassergekühlten Brenners darauf das Kühlaggregat nach Schweißende ca. 10 Minuten weiterlaufen zu lassen, damit die Kühlflüssigkeit entsprechend abkühlt und Verbrennungen vermieden werden.

Der Arbeitsbereich muss zum Schutz von Personen und Geräten vor dem Verlassen gesichert werden.



SCHWEISSRAUCH/-GAS



Beim Schweißen entstehen Rauchgase bzw. toxische Dämpfe. Sorgen Sie daher immer für ausreichende Kaltluftzufuhr, technische Belüftung oder ein zugelassenes Atemgerät.

Schweißen Sie nur in gut belüfteten Hallen, im Freien oder in geschlossenen Räumen mit ausreichend starker Absaugung, die den aktuellen Sicherheitsstandards entspricht.

Achtung! Bei Schweißarbeiten in kleinen Räumen müssen Sicherheitsabstände besonders beachtet werden. Beim Schweißen von Blei, auch in Form von Überzügen, verzinkten Teilen, Kadmium, «kadmiierte Schrauben», Beryllium (meist als Legierungsbestandteil, z.B. Beryllium-Kupfer) und andere Metalle entstehen giftige Dämpfe.

Entfetten Sie die Werkstücke vor dem Schweißen.

Die zum Schweißen benötigten Gasflaschen müssen in gut belüfteter, gesicherter Umgebung aufbewahrt werden. Lagern Sie sie ausschließlich stehend und sichern Sie sie z.B. mithilfe eines entsprechenden Fahrwagens gegen Umkippen. Informationen zum richtigen Umgang mit Gasflaschen erhalten Sie von Ihrem Gaslieferanten. Schweißarbeiten in unmittelbarer Nähe von Fetten und Farben sind grundsätzlich verboten!

BRAND- UND EXPLOSIONSGEFAHR



Sorgen Sie für ausreichenden Schutz des Schweißbereiches. Der Sicherheitsabstand für Gasflaschen (brennbare Gase) und andere brennbare Materialien beträgt mindestens 11 Meter.

Brandschutzausrüstung muss im Schweißbereich vorhanden sein.

Beachten Sie, dass die beim Schweißen entstehende heiße Schlacke, Spritzer und Funken eine potentielle Quelle für Feuer oder Explosionen darstellen.

Halten Sie einen Sicherheitsabstand zu Personen, entflammaren Gegenständen und Druckbehältern ein.

Schweißen Sie keine Behälter mit brennbaren Materialien (auch keine Reste davon) -> Gefahr entflammbarer Gase. Falls sie geöffnet sind, müssen entflammbares oder explosive Material entfernt werden.

Arbeiten Sie bei Schleifarbeiten immer in entgegengesetzter Richtung zu diesem Gerät und entflammaren Materialien.

UMGANG MIT GASFLASCHEN



Austretendes Gas kann in hoher Konzentration zum Erstickungstod führen. Sorgen Sie daher immer für eine gut belüftete Arbeits- und Lagerumgebung.

Achten Sie darauf, dass die Gasflaschen beim Transport gut verschlossen sind und das Schweißgerät ausgeschaltet ist. Lagern Sie die Gasflaschen ausschließlich in vertikaler Position und sichern Sie sie z.B. mithilfe eines entsprechenden Gasflaschenfahrwagens gegen Umkippen.

Verschließen Sie die Flaschen nach jedem Schweißvorgang. Schützen Sie sie vor direkter Sonneneinstrahlung, offenem Feuer und starken Temperaturschwankungen (z.B. sehr tiefen Temperaturen).

Positionieren Sie die Gasflaschen stets mit ausreichendem Abstand zu Schweiß- und Schleifarbeiten bzw. jeder Hitze-, Funken- und Flammenquelle.

Halten Sie mit den Gasflaschen Abstand zu Stromleitungen und Schweißarbeiten. Das Schweißen von Druckgasflaschen ist untersagt.

Bei Erstöffnung des Gasventils muss der Plastikverschluss / Garantiesiegel von der Flasche entfernt werden. Verwenden Sie ausschließlich Gas, das für die Schweißarbeit mit den von Ihnen ausgewählten Materialien geeignet ist.

ELEKTRISCHE SICHERHEIT



Das Schweißgerät darf nur an einer geerdeten Netzversorgung betrieben werden. Verwenden Sie nur die empfohlenen Sicherungen. Das Berühren stromführender Teile kann tödliche elektrische Schläge, schwere Verbrennungen bis zum Tod verursachen.

Berühren Sie daher UNTER KEINEN UMSTÄNDEN Teile des Geräteinneren oder das geöffnete Gehäuse wenn das Gerät mit dem Stromnetz verbunden ist.

Trennen Sie das Gerät IMMER vom Stromnetz und warten Sie zwei weitere Minuten BEVOR Sie das Gerät öffnen, damit sich die Spannung der Kondensatoren entladen kann.

Berühren Sie niemals gleichzeitig Brenner und Masseklemme!

Ausschließlich qualifiziertes und geschultes Fachpersonal darf beschädigte Kabel und Brenner austauschen. Achten Sie beim Austausch stets darauf das entsprechende Äquivalent zu verwenden. Tragen Sie zur Isolierung beim Schweißen immer trockene Kleidung in gutem Zustand. Achten Sie unabhängig der Umgebungsbedingungen stets auf isolierendes Schuhwerk.

CEM-KLASSE DES GERÄTES



Der Norm IEC 60974-10 entsprechend, wird dieses Gerät als Klasse A Gerät eingestuft und ist somit für den industriellen und/oder professionellen Gebrauch geeignet. Es ist nicht für den Einsatz in Wohngebieten bestimmt, in denen die lokale Energieversorgung über das öffentliche Niederspannungsnetz erfolgt. In diesem Umfeld ist es auf Grund von Hochfrequenzstörungen und Strahlungen schwierig die elektromagnetische Verträglichkeit zu gewährleisten.



Dieses Gerät ist mit der Norm IEC 61000-3-11 konform.



Dieses Gerät ist nicht mit der Norm IEC 61000-3-12 konform. Es liegt in der Verantwortung des Anwenders zu überprüfen, ob die Geräte für den Stromanschluss geeignet sind, bevor Sie es an das Versorgungsnetz anschließen.

ELEKTROMAGNETISCHE FELDER UND STÖRUNGEN



Der durch einen Leiter fließende elektrische Strom erzeugt lokale elektrische und magnetische Felder (EMV). Beim Betrieb von Lichtbogenschweißanlagen kann es zu elektromagnetischen Störungen kommen.

Durch den Betrieb dieses Gerätes können medizinische, informationstechnische und andere Geräte in Ihrer Funktionsweise beeinträchtigt werden. Personen, die Herzschrittmacher oder Hörgeräte tragen, sollten sich vor Arbeiten in der Nähe der Maschine, von einem Arzt beraten lassen. Zum Beispiel Zugangseinschränkungen für Passanten oder individuelle Risikobewertung für Schweißer.

Alle Schweißer sollten das folgende Verfahren befolgen, um die Exposition zu elektromagnetischen Feldern aus der Schaltung zum Lichtbogenschweißen zu minimieren :

- Elektrodenhalter und Massekabel bündeln, wenn möglich machen Sie sie mit Klebeband fest;
- Achten Sie darauf, dass ihren Oberkörper und Kopf sich so weit wie möglich von der Schweißarbeit befinden ;
- Achten Sie darauf, dass sich die Kabel, den Brenner oder die Masseklemme nicht um Ihren Körper wickeln;
- Stehen Sie niemals zwischen Masse- und Brennerkabel. Die Kabel sollten stets auf einer Seite liegen;
- Verbinden Sie die Massezange mit dem Werkstück möglichst nahe der Schweißzone;
- Arbeiten Sie nicht unmittelbar neben der Schweißstromquelle;
- Während des Transportes der Stromquelle oder des Drahtvorschubkoffer nicht schweißen.



Personen, die Herzschrittmacher oder Hörgeräte tragen, sollten sich vor Arbeiten in der Nähe der Maschine, von einem Arzt beraten lassen.

Durch den Betrieb dieses Gerätes können medizinische, informationstechnische und andere Geräte in Ihrer Funktionsweise beeinträchtigt werden.

HINWEIS ZUR PRÜFUNG DES SCHWEISSPLATZES UND DER SCHWEISSANLAGE

Allgemein

Der Anwender ist für den korrekten Einsatz des Schweißgerätes und des Materials gemäß den Herstellerangaben verantwortlich. Treten elektromagnetischer Störungen auf, liegt es in der Verantwortung des Anwenders mit Hilfe des Herstellers eine Lösung zu finden. Die korrekte Erdung des Schweißplatzes inklusive aller Geräte hilft in vielen Fällen. In einigen Fällen kann eine elektromagnetische Abschirmung des Schweißstroms erforderlich sein. Eine Reduzierung der elektromagnetischen Störungen auf ein niedriges Niveau ist auf jeden Fall erforderlich.

Prüfung des Schweißplatzes

Der Anwender sollte den Arbeitsplatz vor dem Einsatz des Schweißgerätes auf mögliche elektromagnetische Probleme der Umgebung prüfen. Zur Bewertung potentieller elektromagnetischer Probleme in der Umgebung sollte der Anwender folgendes berücksichtigen:

- a) Netz-, Steuer-, Signal-, und Telekommunikationsleitungen;
- b) Radio- und Fernsehgeräte;
- c) Computer und andere Steuereinrichtungen;
- d) sicherheitskritische Einrichtungen wie Industrieanlagen;
- e) die Gesundheit benachbarter Personen, insbesondere wenn diese Herzschrittmacher oder Hörgeräte tragen;
- f) Kalibrier- und Messeinrichtungen;
- g) die Störfestigkeit anderer Einrichtungen in der Umgebung.

Der Anwender muss die Verfügbarkeit anderer Alternativen prüfen. Weitere Schutzmaßnahmen können erforderlich sein;

- h) durch die Tageszeit, zu der die Schweißarbeiten ausgeführt werden müssen.

Die Größe der zu beachtenden Umgebung ist von den örtlichen Strukturen und anderen dort stattfindenden Aktivitäten abhängig. Die Umgebung kann sich über die Grenzen des Schweißplatzes hinaus erstrecken.

Prüfung des Schweißgerätes

Neben der Überprüfung des Schweißplatzes kann eine Überprüfung des Schweißgerätes weitere Probleme lösen. Die Prüfung sollte gemäß Art. 10 der IEC/CISPR 11:2009 durchgeführt werden. In-situ Messungen können auch die Wirksamkeit der Maßnahmen bestätigen.

HINWEIS ÜBER DIE METHODEN ZUR REDUZIERUNG ELEKTROMAGNETISCHER FELDER

a. Öffentliche Stromversorgung: Das Lichtbogenschweißgerät sollte gemäß der Hinweise des Herstellers an die öffentliche Versorgung angeschlossen werden. Falls Interferenzen auftreten, können weitere Maßnahmen erforderlich sein (z.B. Netzfilter). Eine Abschirmung der Versorgungskabel durch ein Metallrohr kann erforderlich sein. Kabeltrommeln sollten vollständig abgerollt werden. Abschirmung anderer Einrichtungen in der Umgebung oder der gesamten Schweißeinrichtung können erforderlich sein.

b. Wartung des Gerätes und des Zubehörs: Das Lichtbogenschweißgerät muss gemäß der Hinweise des Herstellers an die öffentliche Versorgung angeschlossen werden. Alle Klappen und Deckel am Gerät müssen im Betrieb geschlossen sein. Das Schweißgerät und das Zubehör dürfen nur den Anweisungen des Geräteherstellers gemäß verändert werden. Für die Einstellung und Wartung der Lichtbogenzünd- und Stabilisierungseinrichtungen sind die Anweisungen des Geräteherstellers besonders zu beachten.

c. Schweißkabel: Schweißkabel sollten so kurz wie möglich sein und gebündelt am Boden verlaufen.

d. Potentialausgleich: Alle metallischen Teile des Schweißplatzes müssen in den Potentialausgleich einbezogen werden. Bei gleichzeitiger Berührung der Brennerspitze und metallischer Teile besteht die Gefahr eines elektrischen Schlags. Berühren Sie beim Schweißen keine nicht geerdeten Metallteile.

e. Erdung des Werkstücks: Die Erdung des Werkstücks kann in bestimmten Fällen die Störung reduzieren. Erden Sie keine Werkstücke, wenn dadurch ein Verletzungsrisiko für den Benutzer oder die Gefahr der Beschädigung anderer elektrischer Geräte entsteht. Die Erdung kann direkt oder über einen Kondensator erfolgen. Wählen Sie den Kondensator gemäß der nationalen Normen.

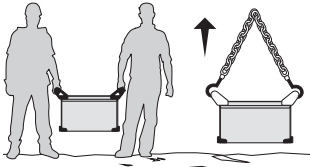
f. Schutz und Trennung: Der Schutz und die selektive Abschirmung andere Leitungen und Geräte in der Umgebung können Interferenzprobleme reduzieren. Die Abschirmung der gesamten Schweißzone kann bei speziellen Anwendungen nötig sein.

TRANSPORT DER SCHWEISSSTROMQUELLE



Das Schweißgerät lässt sich mit den zwei Tragegriffen auf der Geräteoberseite bequem heben. Unterschätzen Sie jedoch nicht dessen Eigengewicht! Der Handgriff kann als Lastaufnahmemittel verwendet.

Ziehen Sie niemals an Brenner oder Kabeln, um das Gerät zu bewegen. Das Gerät darf ausschließlich in vertikaler Position transportiert werden.



Halten Sie sich unbedingt an die unterschiedlichen Transportrichtlinien für Schweißgeräte und Gasflaschen. Für beide gibt es unterschiedliche Beförderungsvorschriften. Heben Sie das Gerät nicht über Personen oder Gegenstände.

AUFBAU

- Stellen Sie das Gerät ausschließlich auf festen und sicheren Grund, dessen Neigungswinkel nicht größer als 10° ist.
 - Achten Sie auf eine gute Belüftung und ausreichend Schutz bzw. Ausstattung der Räumlichkeiten. Der Netzstecker muss zu jeder Zeit frei zugänglich sein.
 - Schützen Sie das Gerät vor Regen und direkter Sonneneinstrahlung.
 - Verwenden Sie das Gerät nicht in einer elektromagnetisch sensiblen Umgebung.
 - Das Gerät ist IP23-Schutzart konform, d. h.:
 - das Gerät ist vor dem Eindringen mittelgroßer Fremdkörpern mit einem Durchmesser >12,5 mm geschützt.
 - gegen Sprühwasser (beliebige Richtungen bis 60° Abweichung von der Senkrechten) geschützt.
- Dieses Gerät kann IP23 gemäß im Freien benützt werden.
- Die Versorgungs-, Verlängerungs- und Schweißkabel müssen komplett abgerollt werden um ein Überhitzen zu verhindern.



Der Hersteller GYS haftet nicht für Verletzungen oder Schäden, die durch unsachgemäße Handhabung dieses Gerätes entstanden sind.

WARTUNG / HINWEISE



- Alle Wartungsarbeiten müssen von qualifiziertem und geschultem Fachpersonal durchgeführt werden. Eine jährliche Wartung wird empfohlen.
- Trennen Sie das Gerät von der Stromversorgung und warten Sie bis der Lüfter nicht mehr läuft. Erst dann dürfen Sie das Gerät warten. Die Spannungen und Ströme im Gerät sind hoch und gefährlich.

- Nehmen Sie regelmäßig (mindestens 2 bis 3 Mal im Jahr) das Gehäuse ab und reinigen Sie das Innere des Gerätes mit Pressluft. Lassen Sie das Gerät regelmäßig von einem qualifizierte Techniker auf die elektrische Betriebssicherheit prüfen.
- Prüfen Sie regelmäßig den Zustand der Netzleitung. Bei Beschädigung muss sie durch den Hersteller, seinen Reparaturservice oder eine qualifizierte Person ausgetauscht werden.
- Lüftungsschlitze nicht bedecken.
- Diese Stromquelle darf nicht zum Auftauen von gefrorenen Wasserleitungen, zur Batterieladung und zum Starten von Motoren benutzt werden.

AUFBAU - PRODUKTFUNKTION

Das Gerät darf nur von qualifizierten und befugten Personen montiert und in Betrieb genommen werden. Der Aufbau darf nur im ausgeschalteten, nicht angeschlossenen Zustand vorgenommen werden. Es wird empfohlen, die mit dem Gerät mitgelieferten Schweißkabel zu verwenden, um die optimalen Produkteinstellungen zu erhalten.

BESCHREIBUNG (ABB.1)

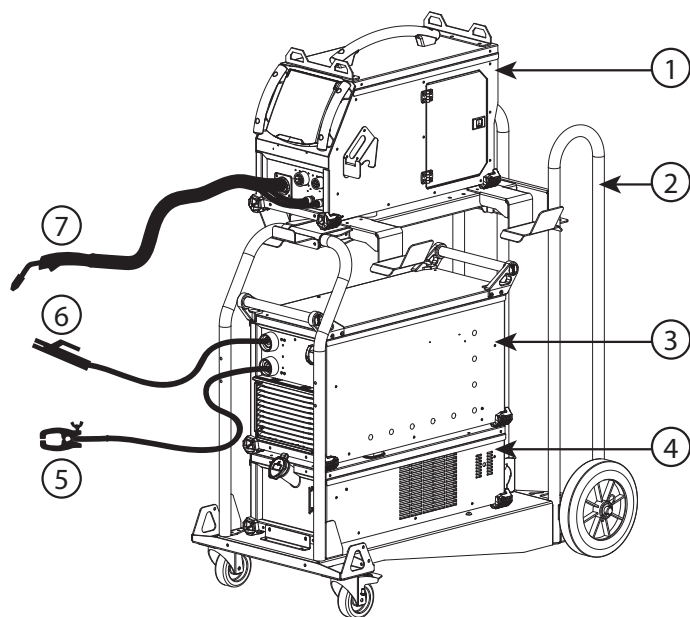
- | | |
|--------------------|---|
| 1- Minuspolbuchse | 5- Netzleitung |
| 2- Pluspolbuchse | 6- Stecker, externe Drahtvorschubkoffer |
| 3- Bedienfeld | 7- Texas-Leistung |
| 4- ON/OFF Schalter | 8- Externes Gitter |

Die NEOPULSE ist ein dreiphasiges, synergisch geregeltes Schweißgerät für MIG/MAG-, Elektrodenschweißungen (MMA) und Schweißen mit umhüllten Stabelektroden (WIG).



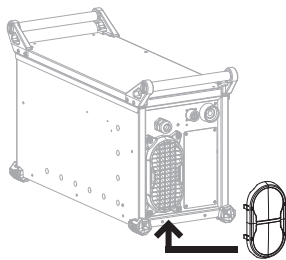

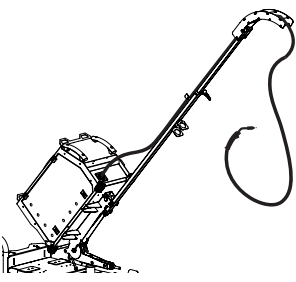



BEDIENFELD (ABB. 2)

- 1- Thermoschutzanzeige. Diese Warnung erscheint bei Überhitzung des Schweißgerätes. Die Betriebsdauer überschreitet die zugelassene Einschaltdauer des Gerätes. Im Fehlerfall leuchtet die Thermoschutz-LED. Siehe die Bedienungsanleitung des Drahtvorschubgerätes zur Fehlerbehebung.
- 2- Anzeige Schweißstrom in Betrieb (ON). Diese Anzeige erscheint, wenn mit dem Gerät geschweißt wird.
- 3- Anzeige Gerät eingeschaltet, . Diese Anzeige erscheint, wenn das Netzkabel angeschlossen ist und dass der ON/OFF-Schalter auf Position I steht.

ZUBEHÖR UND OPTIONEN



- 1- Drahtvorschubkoffer NEOFEED-4W *optional*
014527
- 2- Fahrwagen 10m3 T/M *optional*
037328
- 3- Schweißgerät NEOPULSE
- 4- Kühlaggregat Neocool *optional*
032750
- 5- Masseklemme
600 A - 4 m - 70 mm² *optional*
043831
- 6- Elektrodenhalter
600 A - 5 m - 70 mm² *optional*
047006
- 7- MIG/MAG-Brenner:
500 A - 5 m - Stahl *optional*
038714
500 A - 4 m - Alu *optional*
041097

Drahtvorschubkoffer  Set Rollen 047020	Drahtvorschubkoffer  Standfüße 047037	Stromquelle  Filterset 063143	Drahtvorschubkoffer  Ständer 036277	
Drahtvorschubkoffer  Ausleger MIG LIFT PRO 046429	Stromquelle  1.3 m - 95 mm ² Polaritätswechselkabel 033689	Drahtvorschubkoffer  Fernregler RC-HA2 - analog 047679	Drahtvorschubkoffer/ Stromquelle  Fernregler RC-HD2 - digital 062122	<i>optional</i>

Die NEOPULSE muss mit einem der Kabel aus der folgenden Liste mit dem NEOFEED-4W verbunden werden:

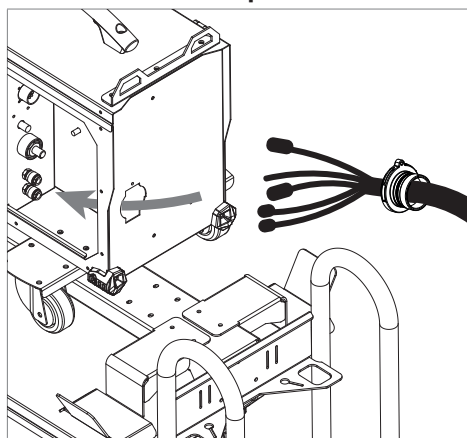
Kühlung	Länge	Querschnitt	Artikelnummer	
Luft	5m	70mm ²	047587	<i>optional</i>
	10m	70mm ²	047594	
	15m	95mm ²	047600	
	20m	95mm ²	038349	
Flüssig	1.8m	70mm ²	037243	
	5m	70mm ²	047617	
	10m	70mm ²	047624	
	10m	95mm ²	047631	
	15m	95mm ²	038448	
	20m	95mm ²	038455	



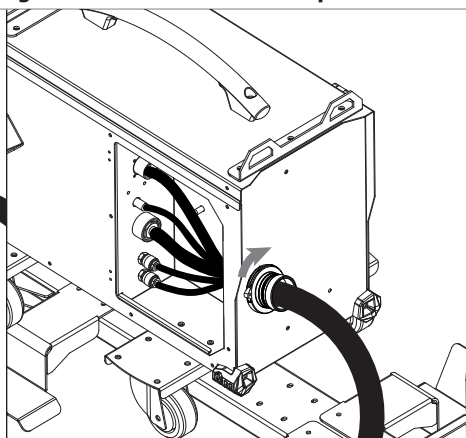
Mehr Informationen zum Einbau und zum Anschluss des Zubehörs erhalten Sie in den jeweiligen Bedienungsanleitungen.

ANSCHLUSS UND HINWEISE

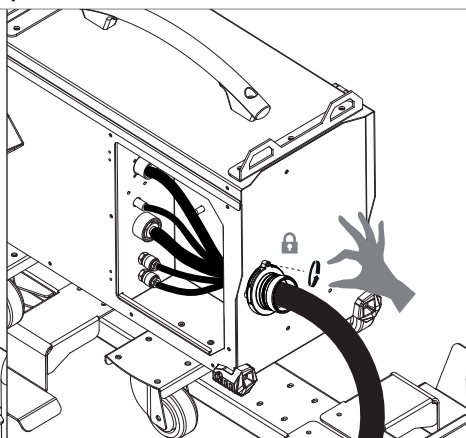
Das Zwischenschlauchpaket darf nur bei ausgeschalteter Schweißstromquelle montiert/demontiert werden.



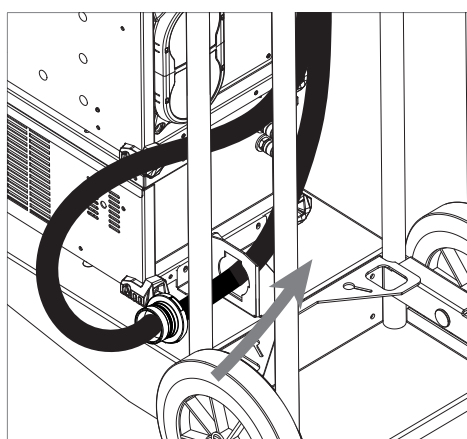
Öffnen Sie die Wartungsklappe am Drahtvorschubkoffer und führen Sie das Kabel durch die runde Öffnung an der Rückseite.



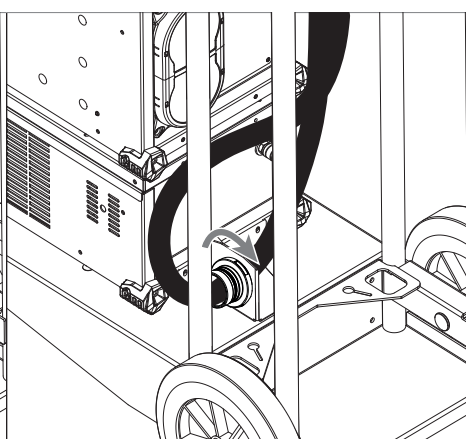
Verriegeln Sie die Kabelführung mit einer Viertel-drehung im Uhrzeigersinn.



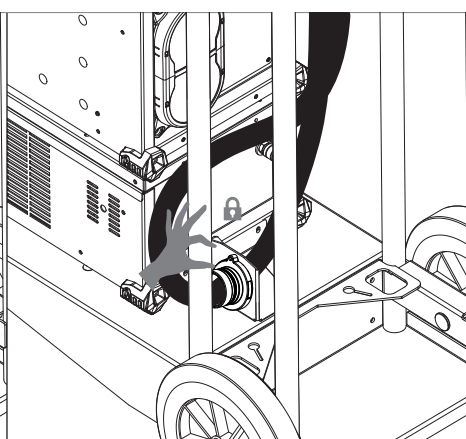
Schrauben Sie die Kabelführung mit der Schraube fest.



Führen Sie das Kabel durch die Kabelführung an der Rückseite des Fahrwagens.



Verriegeln Sie die Kabelführung mit einer Viertel-drehung im Uhrzeigersinn.



Schrauben Sie die Kabelführung mit der Schraube fest.

VERSORGUNG - INBETRIEBNAHME

- Es ist mit einem 400V/32A CEE-Stecker (EN 60309-1) ausgestattet und muss an einer dreiphasigen 400V/32A (50-60Hz) Steckdose mit korrekt angeschlossenem Schutzleiter betrieben werden. Der aufgenommene Strom (L1eff) bei maximaler Leistung ist auf dem Gerät angegeben. Überprüfen Sie, ob ihre Stromversorgung und Schutzeinrichtungen (Sicherungen und/oder Fehlerstromschutzschalter) mit den für den Betrieb des Gerätes nötigen Werten übereinstimmen. In Ländern mit abweichenden Netzversorgungswerten kann ein Tausch des Netzsteckers erforderlich sein, um die maximale Leistung abrufen zu können.
- Das Schweißgerät arbeitet mit einer elektrische Spannung von 400V +/-15%. Unter 330Veff und über 490Veff wird der Spannungsschutz des Gerätes aktiviert. (Ein Fehlercode erscheint auf dem Display des separate Drahtvorschubkoffers, weitere Informationen finden Sie in der Anleitung des Drahtvorschubkoffers).
- Eingeschaltet wird das Gerät mit Drehung des Hauptschalter, (4 - Abb. 1) auf Position I, mit Drehung auf Position 0 wird das Gerät ausgeschaltet. Achtung! Achtung! Ziehen Sie niemals den Netzstecker, wenn das Gerät eingeschaltet ist.
- Lüftersteuerung: Das Gerät ist mit einem intelligenten Lüftungssystem zur Geräuschminderung ausgestattet. Die Ventilatorgeschwindigkeit ist abhängig von Benutzung und Raumtemperatur. Sie können im MIG-Modus ausgeschaltet sein.

GENERATORBETRIEB

Das Gerät kann an einem Stromaggregat betrieben werden, wenn:
 - Die Wechselspannung 400V +/- 15% beträgt und die Spitzenspannung kleiner als 700V ist.
 - Die Frequenz muss zwischen 50 und 60Hz liegen.
 Überprüfen Sie diese Angaben vor dem Betrieb. Höhere Spannungsspitzen können das Gerät beschädigen.

EINSATZ VON VERLÄNGERUNGSLEITUNGEN

Eingesetzte Verlängerungsleitungen müssen für die auftretenden Spannungen und Ströme geeignet sein
 Verlängerungsleitungen müssen den nationalen Regeln entsprechen.

Versorgungsspannung	Leitungsquerschnitt (<45m)
400 V	6 mm ²

KÜHLAGGREGAT

Diese Schweißgerät kann mit einem NEOCOOL Kühlaggerat (Art.-Nr. 032750) für den Betrieb eines flüssiggekühlten Brenners kombiniert werden. Das empfohlene Kühlaggerat wird automatisch erkannt. Lesen Sie die Bedienungsanleitung des Drahtvorschubkoffer, wenn Sie das Kühlaggerat deaktivieren wollen. Lesen Sie die Anleitung des Kühlaggerats, bevor Sie es benutzen.



Das Kühlaggerat muss ausgeschaltet sein, wenn Sie die Kühlschläuche anschliessen oder entfernen. Die Kühlflüssigkeit ist gesundheitsschädlich und reizt die Augen, die Haut und die Schleimhäute. Die heiße Kühlflüssigkeit kann zu schweren Verbrennungen führen.

ANSCHLUSS DES ZWISCHENSCHLAUCHPAKETS



Schalten Sie das Gerät mit dem Schalter auf der Vorderseite aus, bevor Sie das Zwischenschlauchpaket anschliessen.
 ⚠ Schließen Sie den Elektrodenhalter nicht an, wenn das Gerät im MIG/MAG-Modus benutzt wird.

• MIG / MAG SCHWEISSEN

GERÄTERÜCKSEITE	VORDERSEITE	BESCHREIBUNG									
		<table border="1"> <tr> <td style="text-align: center;">1</td> <td>Steuerung</td> </tr> <tr> <td style="text-align: center;">2</td> <td>Gas</td> </tr> <tr> <td style="text-align: center;">3</td> <td>Leistung</td> </tr> <tr> <td style="text-align: center;">4</td> <td rowspan="2">Kühlung</td> </tr> <tr> <td style="text-align: center;">5</td> </tr> </table>	1	Steuerung	2	Gas	3	Leistung	4	Kühlung	5
1	Steuerung										
2	Gas										
3	Leistung										
4	Kühlung										
5											

• **MIG / MAG SCHWEISSEN (POLARITÄTSWECHSEL)**



Achten Sie auf die Polarität des Schweißstromes! Manche Drähte müssen mit einer negativen Polarität geschweißt werden. In diesem Fall muss ein Polaritätswechselkabel eingesetzt werden. (optional, Art.-Nr. 033689).

GERÄTERÜCKSEITE	VORDERSEITE	BESCHREIBUNG											
		<table border="1"> <tr> <td>1</td> <td>Steuerung</td> </tr> <tr> <td>2</td> <td>Gas</td> </tr> <tr> <td>3</td> <td>Leistung</td> </tr> <tr> <td>4</td> <td rowspan="2">Kühlung</td> </tr> <tr> <td>5</td> </tr> <tr> <td>6</td> <td>Polaritätswechselkabel (optional)</td> </tr> </table>	1	Steuerung	2	Gas	3	Leistung	4	Kühlung	5	6	Polaritätswechselkabel (optional)
1	Steuerung												
2	Gas												
3	Leistung												
4	Kühlung												
5													
6	Polaritätswechselkabel (optional)												

• **E-HAND SCHWEISSEN (MMA)**



Beachten Sie die auf den Elektrodenpackungen angegebene Schweißpolarität und Schweißstrom. Entfernen Sie die Elektrode aus dem Elektrodenhalter, wenn das Gerät nicht benutzt wird. ⚠ Den Brenner nicht anschließen, wenn das Gerät zum E-Hand-Schweißen benutzt wird.

GERÄTERÜCKSEITE	VORDERSEITE	BESCHREIBUNG		
		<table border="1"> <tr> <td>1</td> <td>Steuerung</td> </tr> </table>	1	Steuerung
1	Steuerung			

• WIG-SCHWEISSEN



Beim WIG-Schweißen ist Schutzgas (Argon) erforderlich. Kontrollieren Sie vor dem Schweißen den Brenner auf Vollständigkeit und Zustand der Verschleißteile (Keramikgasdüse, Spannhülsegehäuse, Spannhülse, Brennerkappe und Wolfram-Elektrode). Für optimale Funktion sollte ein angeschliffene Elektrode verwendet werden.

GERÄTERÜCKSEITE	VORDERSEITE	BESCHREIBUNG
		1 Steuerung
		2 Gas (Argon)
		3 Leistung
		4 Polaritätswechselkabel (optional)

HERSTELLERGARANTIE

Die Garantieleistung des Herstellers erfolgt ausschließlich bei Fabrikations- oder Materialfehlern, die binnen 24 Monate nach Kauf angezeigt werden (nachweis Kaufbeleg). Nach Anerkenntnis des Garantieanspruchs durch den Hersteller bzw. seines Beauftragten erfolgen eine für den Käufer kostenlose Reparatur und ein kostenloser Ersatz von Ersatzteilen. Die Garantiezeitraum bleibt aufgrund erfolgter Garantieleistungen unverändert.

Ausschluss:

Die Garantieleistung erfolgt nicht bei Defekten, die durch unsachgemäßen Gebrauch, Sturz oder harte Stöße sowie durch nicht autorisierte Reparaturen oder durch Transportschäden, die infolge des Einsendens zur Reparatur, hervorgerufen worden sind. Keine Garantie wird für Verschleißteile (z. B. Kabel, Klemmen, Vorsatzscheiben usw.) sowie bei Gebrauchsspuren übernommen.

Das betreffende Gerät bitte immer mit Kaufbeleg und kurzer Fehlerbeschreibung ausschließlich über den Fachhandel einschicken. Die Reparatur erfolgt erst nach Erhalt einer schriftlichen Akzeptanz (unterschrift) des zuvor Kostenvoranschlags durch den Besteller. Im Fall einer Garantieleistung trägt der Hersteller ausschließlich die Kosten für den Rückversand an den Fachhändler.

ADVERTENCIAS - REGLAS DE SEGURIDAD

INSTRUCCIÓN GENERAL



Estas instrucciones se deben leer y comprender antes de toda operación.
 Toda modificación o mantenimiento no indicado en el manual no se debe llevar a cabo.

Todo daño físico o material debido a un uso no conforme con las instrucciones de este manual no podrá atribuirse al fabricante. En caso de problema o de incertidumbre, consulte con una persona cualificada para manejar correctamente el aparato.

ENTORNO

Este material se debe utilizar solamente para realizar operaciones de soldadura dentro de los límites indicados en el aparato y el manual. Se deben respetar las instrucciones relativas a la seguridad. En caso de uso inadecuado o peligroso, el fabricante no podrá considerarse responsable.

La instalación se debe hacer en un local sin polvo, ni ácido, ni gas inflamable u otras sustancias corrosivas. Igualmente para su almacenado. Hay que asegurarse de que haya una buena circulación de aire cuando se esté utilizando.

Zona de temperatura :

Uso entre -10 y +40°C (+14 y +104°F).

Almacenado entre -20 y +55°C (-4 y 131°F).

Humedad del aire :

Inferior o igual a 50% a 40°C (104°F).

Inferior o igual a 90% a 20°C (68°F).

Altitud:

Hasta 1000m por encima del nivel del mar (3280 pies).

PROTECCIÓN INDIVIDUAL Y DE LOS OTROS

La soldadura al arco puede ser peligrosa y causar lesiones graves e incluso mortales.

La soldadura expone a los individuos a una fuente peligrosa de calor, de radiación lumínica del arco, de campos electromagnéticos (atención a los que lleven marcapasos), de riesgo de electrocución, de ruido y de emisiones gaseosas.

Para protegerse correctamente y proteger a los demás, siga las instrucciones de seguridad siguientes:



Para protegerse de quemaduras y de radiaciones, lleve ropas sin solapas, aislantes, secos, ignífugos y en buen estado que cubran todo el cuerpo.



Utilice guantes que aseguren el aislamiento eléctrico y térmico.



Utilice una protección de soldadura y/o una capucha de soldadura de un nivel de protección suficiente (variable según aplicaciones). Protéjase los ojos durante operaciones de limpieza. Las lentillas de contacto están particularmente prohibidas. A veces es necesario delimitar las zonas mediante cortinas ignífugas para proteger la zona de soldadura de los rayos del arco, proyecciones y de residuos incandescentes. Informe a las personas en la zona de soldadura de que no miren los rayos del arco ni las piezas en fusión y que lleven ropas adecuadas para protegerse.



Utilice un casco contra el ruido si el proceso de soldadura alcanza un nivel de ruido superior al límite autorizado (así como cualquier otra persona que estuviera en la zona de soldadura).

Las manos, el cabello y la ropa deben estar a distancia de las partes móviles (ventilador).

No quite nunca el cárter del grupo de refrigeración del aparato estando bajo tensión, el fabricante no podrá ser considerado responsable en caso de accidente.



Las piezas soldadas están caliente y pueden provocar quemaduras durante su manipulación. Cuando se hace un mantenimiento de la antorcha o portaelectrodos, se debe asegurar que esta esté lo suficientemente fría y espere al menos 10 minutos antes de toda intervención. El grupo de refrigeración se debe encender cuando se utilice una antorcha refrigerada por líquido para que el líquido no pueda causar quemaduras.

Es importante asegurar la zona de trabajo antes de dejarla para proteger las personas y los bienes materiales.

HUMOS DE SOLDADURA Y GAS



El humo, el gas y el polvo que se emite durante la soldadura son peligrosos para la salud. Hay que prever una ventilación suficiente y en ocasiones puede ser necesario un aporte de aire. Una máscara de aire puede ser una solución en caso de aireación insuficiente. Compruebe que la aspiración es eficaz controlándola conforme a las normas de seguridad.

Atención, la soldadura en zonas reducidas requiere una vigilancia a distancia de seguridad. La soldadura de algunos materiales que contengan plomo, cadmio, zinc, mercurio o berilio pueden ser particularmente nocivos.

Desengrase las piezas antes de soldarlas.

Las botellas se deben colocar en locales abiertos o bien aireados. Se deben colocar en posición vertical y sujetadas con un soporte o sobre un carro.

La soldadura no se debe efectuar cerca de grasa o de pintura.

RIESGO DE FUEGO Y DE EXPLOSIÓN



Proteja completamente la zona de soldadura, los materiales inflamables deben alejarse al menos 11 metros. Cerca de la zona de operaciones de soldadura debe haber un anti-incendios.

Atención a las proyecciones de materiales calientes o chispas incluso a través de las fisuras. Pueden generar un incendio o una explosión.

Aleje las personas, objetos inflamables y contenedores a presión a una distancia de seguridad suficiente.

La soldadura en contenedores o tubos cerrados está prohibida y en caso de que estén abiertos se les debe vaciar de cualquier material inflamable o explosivo (aceite, carburante, residuos de gas...).

Las operaciones de pulido no se deben dirigir hacia la fuente de energía de soldadura o hacia materiales inflamables.

BOTELLAS DE GAS



El gas que sale de la botella puede ser una fuente de sofocamiento en caso de concentración en el espacio de soldadura (comprobar bien).

El transporte de este se debe hacer con toda seguridad: botellas cerradas y el aparato apagado. Se deben colocar verticalmente y sujetadas con un soporte para limitar el riesgo de caída.

Cierre la botella entre dos usos. Atención a las variaciones de temperatura y a las exposiciones al sol.

La botella no debe entrar en contacto con una llama, un arco eléctrico, una antorcha, una pinza de masa o cualquier otra fuente de calor o de incandescencia.

Manténgalas alejadas de los circuitos eléctricos y del circuito de soldadura y no efectúe nunca una soldadura sobre una botella a presión.

Cuidado al abrir la válvula de una botella, hay que alejar la cabeza de la válvula y asegurarse de que el gas utilizado es el apropiado para el proceso de soldadura.

SEGURIDAD ELÉCTRICA



La red eléctrica utilizada debe tener imperativamente una conexión a tierra. Utilice el tamaño de fusible recomendado sobre la tabla de indicaciones.

Una descarga eléctrica puede ser una fuente de accidente grave directo o indirecto, incluso mortal.

No toque nunca las partes bajo tensión tanto en el interior como en el exterior del generador de corriente cuando este está encendido (antorchas, pinzas, cables, electrodos) ya que están conectadas al circuito de soldadura.

Antes de abrir el aparato, es necesario desconectarlo de la red eléctrica y esperar dos minutos, para que el conjunto de los condensadores se descarguen.

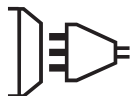
No toque al mismo tiempo la antorcha o el portaelectrodos y la pinza de masa.

Cambie los cables, electrodos o brazos si estos están dañados, acudiendo a una persona cualificada. Dimensione la sección de los cables de forma adecuada a la aplicación. Utilizar siempre ropas secas y en buen estado para aislarse del circuito de soldadura. Lleve zapatos aislantes, sin importar el lugar donde trabaje.

CLASIFICACIÓN CEM DEL MATERIAL



Este aparato de Clase A no está previsto para ser utilizado en un lugar residencial donde la corriente eléctrica está suministrada por la red eléctrica pública de baja tensión. En estos lugares puede encontrar dificultades a nivel de potencia para asegurar una compatibilidad electromagnética, debido a las interferencias propagadas por conducción y por radiación con frecuencia radioeléctrica.

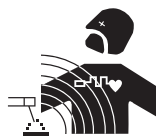


Este material es conforme a la norma CEI 61000-11-3.



Este material no se ajusta a la norma CEI 3-61000-12 y está destinado a ser usado en redes de baja tensión privadas conectadas a la red pública de alimentación de media y alta tensión. En una red eléctrica pública de baja tensión, es responsabilidad del instalador o del usuario del material asegurarse, si fuera necesario consultando al distribuidor, de que el aparato se puede conectar.

EMISIONES ELECTROMAGNÉTICAS



La corriente eléctrica causa campos electromagnéticos (EMF) localizados al pasar por cualquier conductor. La corriente de soldadura produce un campo electromagnético alrededor del circuito de soldadura y del material de soldadura.

Los campos electromagnéticos EMF pueden alterar algunos implantes médicos, como los estimuladores cardíacos. Se deben tomar medidas de protección para personas con implantes médicos. Por ejemplo, restricciones de acceso para las visitas o una evaluación de riesgo individual para los soldadores.

Todos los soldadores deben utilizar los procedimientos siguientes para minimizar la exposición a los campos electromagnéticos que provienen del circuito de soldadura:

- Coloque los cables de soldadura juntos - fíjelos con una brida si es posible;
- Coloque su torso y su cabeza lo más lejos posible del circuito de soldadura;

- No enrolle nunca los cables de soldadura alrededor de su cuerpo;
- No coloque su cuerpo entre los cables de soldadura. Mantenga los dos cables de soldadura sobre el mismo lado de su cuerpo;
- conecte el cable a la pieza lo más cerca posible de zona a soldar;
- no trabaje junto al generador, no se siente sobre este, ni se coloque muy cerca de este.
- no suelde cuando transporte el generador de soldadura o la devanadera.



Las personas con marcapasos deben consultar un médico antes de utilizar este aparato.

La exposición a los campos electromagnéticos durante la soldadura puede tener otros efectos sobre la salud que se desconocen hasta ahora.

RECOMENDACIONES PARA EVALUAR LA ZONA Y LA INSTALACIÓN DE SOLDADURA

Generalidades

El usuario se responsabiliza de instalar y usar el aparato siguiendo las instrucciones del fabricante. Si se detectan alteraciones electromagnéticas, el usuario debe resolver la situación siguiendo las recomendaciones del manual de usuario o consultando el servicio técnico del fabricante. En algunos casos, esta acción correctiva puede ser tan simple como una conexión a tierra del circuito de soldadura. En otros casos, puede ser necesario construir una pantalla electromagnética alrededor de la fuente de corriente de soldadura y de la pieza entera con filtros de entrada. En cualquier caso, las perturbaciones electromagnéticas deben reducirse hasta que no sean nocivas.

Evaluación de la zona de soldadura

Antes de instalar el aparato de soldadura al arco, el usuario deberá evaluar los problemas electromagnéticos potenciales que podría haber en la zona donde se va a instalar. Lo que se debe tener en cuenta:

- la presencia, encima, abajo y en los laterales del material de soldadura al arco de otros cables de red eléctrica, control, de señalización y de teléfono;
- receptores y transmisores de radio y televisión;
- ordenadores y otros materiales de control;
- material crítico, por ejemplo, protección de material industrial;
- la salud de personas cercanas, por ejemplo, que lleven estimuladores cardíacos o aparatos de audición;
- material utilizado para el calibrado o la medición;
- la inmunidad de los otros materiales presentes en el entorno.

El usuario deberá asegurarse de que los aparatos del local sean compatibles entre ellos. Ello puede requerir medidas de protección complementarias;

- la hora del día en el que la soldadura u otras actividades se ejecutan.

La dimensión de la zona conjunta a tomar en cuenta depende de la estructura del edificio y de las otras actividades que se lleven a cabo en el lugar. La zona se puede extender más allá de los límites de las instalaciones.

Evaluación de la instalación de soldadura

Además de la evaluación de la zona, la evaluación de las instalaciones de soldadura al arco puede servir para determinar y resolver los problemas de alteraciones. Conviene que la evaluación de las emisiones incluya las medidas hechas en el lugar como especificado en el Artículo 10 de la CISPR 11:2009. Las medidas hechas en el lugar pueden permitir al mismo tiempo confirmar la eficacia de las medidas de mitigación.

RECOMENDACIONES SOBRE LOS MÉTODOS DE REDUCCIÓN DE EMISIONES ELECTROMAGNÉTICAS.

a. Red eléctrica pública: conviene conectar el equipo de soldadura a la red eléctrica pública según las recomendaciones del fabricante. Si se produjeran interferencias, podría ser necesario tomar medidas de prevención suplementarias como el filtrado de la red pública de alimentación eléctrica. Se recomienda apantallar el cable de red eléctrica en un conducto metálico o equivalente para material de soldadura instalado de forma fija. Conviene asegurar la continuidad eléctrica del apantallado sobre toda la longitud. Se recomienda conectar el cable apantallado al generador de soldadura para asegurar un buen contacto eléctrico entre el conducto y la fuente de soldadura.

b. Mantenimiento del material de soldadura al arco: conviene que el material de soldadura al arco esté sometido a un mantenimiento regular según las recomendaciones del fabricante. Los accesos, aperturas y carcasas metálicas estén correctamente cerradas cuando se utilice el material de soldadura al arco. El material de soldadura al arco no se debe modificar de ningún modo, salvo modificaciones y ajustes mencionados en el manual de instrucciones del fabricante. Se recomienda, en particular, que los dispositivos de cebado y de estabilización de arco se ajusten y se les haga un mantenimiento siguiendo las recomendaciones del fabricante.

c. Cables de soldadura: Conviene que los cables sean lo más cortos posible, colocados cerca y a proximidad del suelo sobre este.

Conexión equipotencial: Se recomienda comprobar los objetos metálicos de la zona de alrededor que pudieran crear un paso de corriente. En cualquier caso, los objetos metálicos junto a la pieza que se va a soldar incrementan el riesgo del operador a sufrir descargas eléctricas si toca estos elementos metálicos y el hilo a la vez. Conviene aislar al operador de esta clase de objetos metálicos.

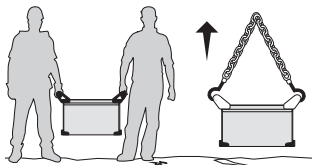
e. Conexión a tierra de la pieza a soldar: Cuando la pieza a soldar no está conectada a tierra para la seguridad eléctrica o debido a su dimensiones y lugar, como es el caso, por ejemplo de carcasas metálicas de barcos o en la carpintería metálica de edificios, una conexión a tierra de la pieza puede reducir en algunos casos las emisiones. Conviene evitar la conexión a tierra de piezas que podrían incrementar el riesgo de heridas para los usuarios o dañar otros materiales eléctricos. Si fuese necesario, conviene que la conexión de la pieza a tierra se haga directamente, pero en algunos países que no autorizan la conexión directa, conviene que la conexión se realice mediante un condensador apropiado y seleccionado en función de la normativa nacional.

f. Protección y blindaje: La protección y el blindaje selectivo de otros cables y materiales de la zona puede limitar los problemas de alteraciones. La protección de toda la zona de soldadura puede ser necesaria para aplicaciones especiales.

TRANSPORTE Y TRÁNSITO DE LA FUENTE DE CORRIENTE DE SOLDADURA



La fuente de corriente de soldadura está equipada de dos mangos en la parte superior que permiten transportarlo con la mano por dos personas. No se debe subestimar su peso. No utilice los cables o la antorcha para desplazar el aparato. Se debe desplazar en posición vertical.



No eleve una botella de gas y el generador al mismo tiempo. Sus normas de transporte son distintas. No transporte el equipo por encima de otras personas u objetos.

INSTALACIÓN DEL MATERIAL

- La fuente de corriente de soldadura se debe colocar sobre una superficie cuya inclinación máxima sea 10°.
 - Coloque la máquina en una zona lo suficientemente amplia para airearla y acceder a los comandos.
 - La máquina debe ser protegida de la lluvia y no se debe exponer a los rayos del sol.
 - No utilice en un entorno con polvos metálicos conductores.
 - El material tiene un grado de protección IP23, lo cual significa:
 - Una protección contra el acceso a las partes peligrosas con un dedo y contra objetos sólidos con un diámetro superior o igual a 12.5mm.
 - una protección contra la lluvia que cae a 60% respecto a la vertical.
- El material se puede utilizar en el exterior según el índice de protección IP23.
- Los cables de alimentación, de prolongación y de soldadura deben estar completamente desenrollados para evitar cualquier sobrecalentamiento.



El fabricante no asume ninguna responsabilidad respecto a daños provocados a personas y objetos debido a un uso incorrecto y peligroso de este aparato.

MANTENIMIENTO / CONSEJOS



- El mantenimiento sólo debe realizarse por personal cualificado. Se aconseja efectuar un mantenimiento anual.
- Corte el suministro eléctrico, luego desconecte el enchufe y espere 2 minutos antes de trabajar sobre el aparato. En su interior, la tensión y la intensidad son elevadas y peligrosas.

- De forma regular, quite el capó y desempolve con un soplador de aire. Aproveche la ocasión para pedir a un personal cualificado que compruebe que las conexiones eléctricas estén bien en sitio con una herramienta aislada.
- Compruebe regularmente el estado del cable de alimentación. Si el cable de alimentación está dañado, debe ser sustituido por el fabricante, su servicio post-venta o una persona con cualificación similar, para evitar cualquier peligro.
- Deje los orificios del equipo libres para la entrada y la salida de aire.
- No utilice este generador de corriente para deshelar cañerías, recargar baterías/acumuladores o arrancar motores.

INSTALACIÓN - FUNCIONAMIENTO DEL PRODUCTO

Solo el personal experimentado y habilitado por el fabricante puede efectuar la instalación. Durante la instalación, asegúrese que el generador está desconectado de la red eléctrica. Esta recomendado utilizar los cables suministrados con el aparato para obtener los ajustes optimizados del producto.

DESCRIPCIÓN DEL MATERIAL (FIG-1)

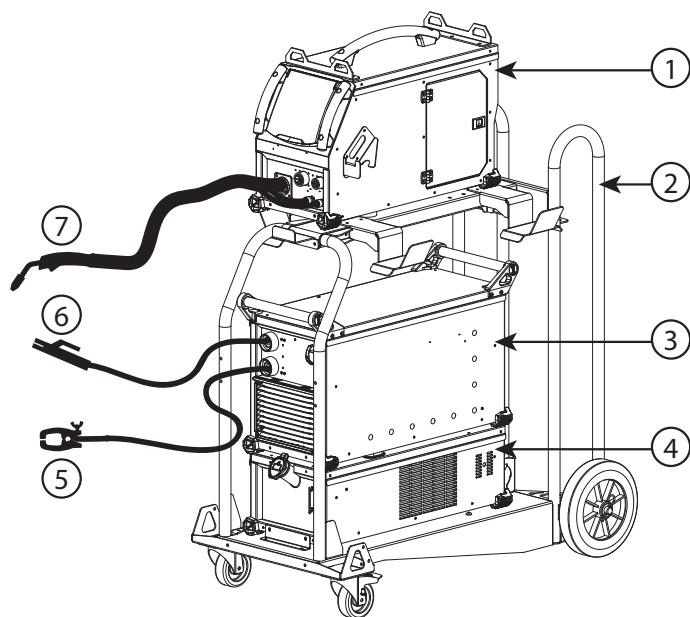
- | | |
|-----------------------------------|---|
| 1- Conector de polaridad negativa | 5- Cable de alimentación eléctrica |
| 2- Conector de polaridad positiva | 6- Conector, control de devanadera separada |
| 3- iInterfaz Hombre-Máquina (IHM) | 7- Texas de potencia |
| 4- Conmutador ON / OFF | 8- Rejilla exterior |

El NEOPULSE es una fuente de corriente trifásica para la soldadura semi-automática «sinérgica» (MIG ou MAG), la soldadura al electrodo revestido (MMA) y la soldadura TIG.

INTERFAZ HOMBRE-MÁQUINA (IHM) (FIG-2)

- | | |
|----|--|
| 1- | Testigo de protección térmica. Encendido cuando el equipo de soldadura esta en sobre calentamiento. El ciclo de trabajo supera el ciclo de trabajo asignado del producto. En caso de defecto, el testigo de protección térmica se enciende. Referirse al manual de la devanadera para corregir el error. |
| 2- | Testigo, Fuente de potencia ON. Se enciende cuando el equipo de soldadura está en proceso de soldadura. |
| 3- | Testigo, Fuente de potencia bajo tensión. Se enciende cuando el cable de alimentación está conectado y que el conmutador ON/OFF está en la posición I. |

ACCESORIOS Y OPCIONES



- 1- Devanadera separada NEOFEED-4W *opción 014527*
- 2- Carro 10 m³ T/M *opción 037328*
- 3- Fuente de potencia NEOPULSE
- 4- Grupo de refrigeración Neocool *opción 032750*
- 5- Pinza de masa 600 A - 4 m - 70 mm² *opción 043831*
- 6- Portaelectrodos 600 A - 5 m - 70 mm² *opción 047006*
- 7- Antorchas MIG/MAG 500 A - 5 m - Acero *opción 038714*
500 A - 4 m - Alu *041097*

<p>Devanadera</p> <p>Kit ruedas 047020</p>	<p>Devanadera</p> <p>Kit soportes 047037</p>	<p>Generador</p> <p>Kit filtro 063143</p>	<p>Devanadera</p> <p>Soporte de suspensión 036277</p>	
<p>Devanadera</p> <p>Soporte MIG LIFT PRO 046429</p>	<p>Generador</p> <p>1.3 m - 95 mm² Cable de inversión de polaridad 033689</p>	<p>Devanadera</p> <p>Control remoto analógico RC-HA2 047679</p>	<p>Devanadera/Generador</p> <p>Control externo digital RC-HD2 062122</p>	<i>opción</i>

La unión entre el NEOPULSE y el NEOFEED 4W se efectúa mediante el cable un cable de unión específico de entre la lista siguiente:

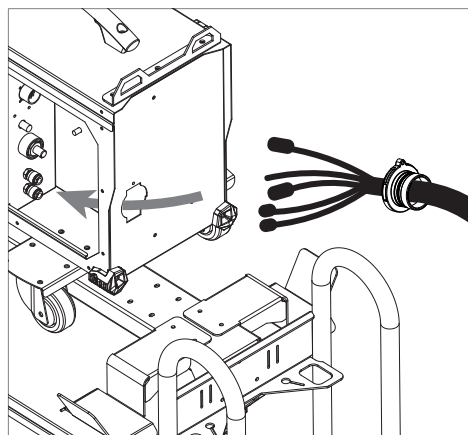
Refrigeración	Longitud	Sección	Referencia	
Aire	5m	70mm ²	047587	<i>opción</i>
	10m	70mm ²	047594	
	15m	95mm ²	047600	
	20m		038349	
Líquido	1.8m	70mm ²	037243	
	5m	70mm ²	047617	
	10m	70mm ²	047624	
	10m	95mm ²	047631	
	15m	95mm ²	038448	
	20m		038455	



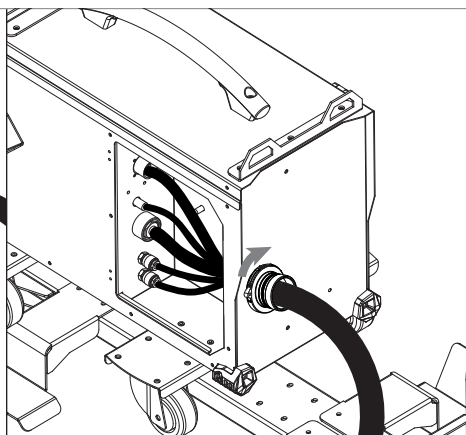
Para más detalles sobre la instalación y la conexión de diferentes accesorios y opciones, consulte el manual de usuario apropiado.

CONEXIONES Y CONSEJOS

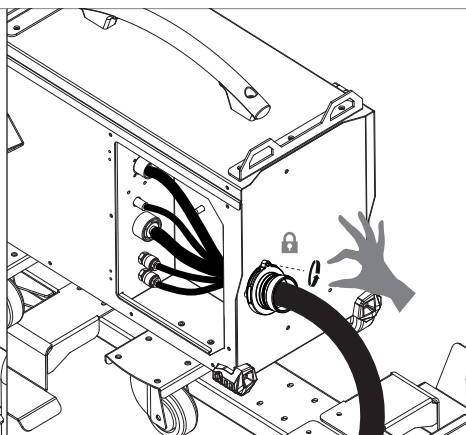
La conexión o desconexión del cable de unión entre el generador y la devanadera se debe hacer obligatoriamente sin el generador conectado a la red eléctrica.



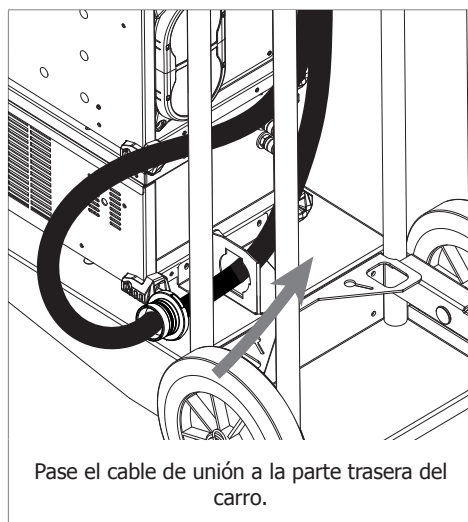
Abra la trampilla de acceso a la conexión del cable de unión y pase el cable de unión a través de la apertura circular en la parte trasera de la devanadera.



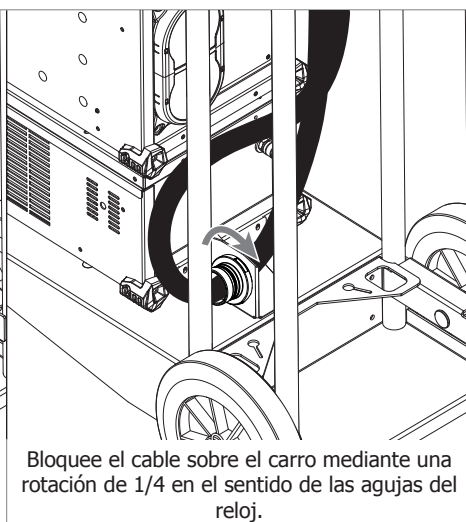
Bloquee el cable sobre la carrocería de la devanadera mediante una rotación de 1/4 en el sentido de las agujas del reloj.



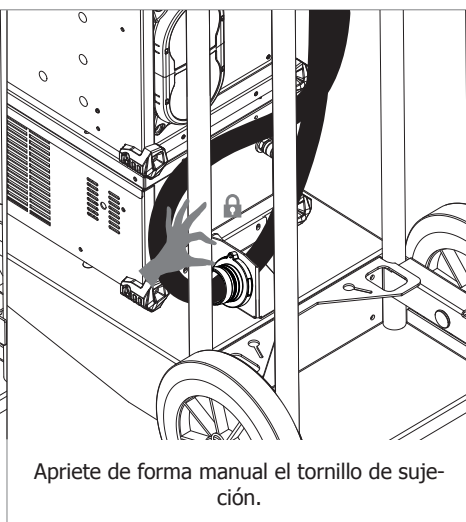
Apriete de forma manual el tornillo de sujeción.



Pase el cable de unión a la parte trasera del carro.



Bloquee el cable sobre el carro mediante una rotación de 1/4 en el sentido de las agujas del reloj.



Apriete de forma manual el tornillo de sujeción.

RED ELÉCTRICA - PUESTA EN MARCHA

- Este material incluye una clavija de 32 A de tipo EN 60309-1 y se debe conectar únicamente a una instalación eléctrica trifásica de 400V (50-60 Hz) de cuatro hilos con un neutro conectado a tierra. La corriente efectiva absorbida (I_{1eff}) está señalada sobre el equipo para condiciones de uso máximas. Compruebe que la alimentación y sus protecciones (fusible y/o disyuntor) sean compatibles con la corriente necesaria durante su uso. En ciertos países puede ser necesario cambiar la toma de corriente para condiciones de uso máximas.
- El generador de potencia funciona sobre una tensión eléctrica de 400V +/- 15%. Se pone en protección si la tensión de la red eléctrica es inferior a 330V_{eff} o superior a 490V_{eff}. (un código de fallo aparecerá sobre la pantalla de la devanadera separada, consulte el manual de instrucciones de la devanadera).
- La puesta en marcha se efectúa rotando el conmutador de encendido/apagado (4 - FIG 1) sobre la posición I, y el apagado se hace rotándolo sobre la posición 0. ¡Atención! No interrumpa nunca la alimentación eléctrica cuando esté en uso.
- Comportamiento del ventilador : Este equipo posee una gestión inteligente de la ventilación con la finalidad de minimizar el ruido del equipo. Los ventiladores adaptan su velocidad al uso y a la temperatura ambiente. Pueden estar apagados en modo MIG.

CONEXIÓN SOBRE GRUPO ELECTRÓGENO

Este equipo puede funcionar con grupos electrógenos siempre y cuando la potencia auxiliar responda a las exigencias siguientes:

- La tensión debe ser alterna, su valor eficaz de 400V (+/- 15%) y la tensión pico inferior a 700V.
- La frecuencia debe estar entre 50 y 60 Hz.

Es imperativo comprobar estas condiciones, ya que muchos grupos electrógenos producen picos de alta tensión que pueden dañar los equipos.

USO DE PROLONGADOR ELÉCTRICO

Todos los prolongadores deben tener un tamaño de sección apropiados a la tensión del aparato. Utilice un prolongador que se ajuste a las normativas nacionales.

Tensión de entrada	Sección de la prolongación (<45m)
400 V	6 mm ²

EQUIPO DE REFRIGERACIÓN

Esta fuente de potencia puede ser conectada a un grupo de refrigeración NEOCOOL (ref. 032750) cuya función es la refrigeración de la antorcha de agua. El grupo de refrigeración aconsejado esta automáticamente detectado por el producto. Para desactivar el grupo de refrigeración, referirse al manual de la devanadera.



Se debe asegurar que el equipo de refrigeración esté apagado antes de la desconexión de los tubos de entrada y salida de líquido de la antorcha.
El líquido de refrigeración es nocivo e irrita los ojos, las membranas mucosas y la piel. El líquido caliente puede provocar quemaduras.

CONEXIÓN DEL CABLE DE UNIÓN



Interrumpa el suministro eléctrico mediante el conmutador situado en la parte trasera del aparato antes de conectar los cables.
⚠ No conecte el portaelectrodos cuando el equipo se utilice en soldadura MIG /MAG.

• SOLDADURA MIG / MAG

Conexión del cable de unión

TRASERA	DELANTERA	DESCRIPCIÓN
		1 Control
		2 Gas
		3 Potencia
		4 Refrigeración
		5 Refrigeración

• **SOLDADURA MIG / MAG** (INVERSIÓN DE POLARIDAD)



Atención a la polaridad de la corriente de soldadura! Algunos hilos se deben soldar con una polaridad negativa. En este caso, conviene utilizar un cable de inversión de polaridad (opcional, ref. 033689)

TRASERA	DELANTERA	DESCRIPCIÓN
		1 Control
		2 Gas
		3 Potencia
		4 Refrigeración
		5 Refrigeración
		6 Cable de inversión de polaridad (opción)

• **SOLDADURA MMA**



Respete las polaridades e intensidades de soldadura indicadas sobre el embalaje de los electrodos. Quite el electrodo del portaelectrodos cuando no se esté usando el equipo. No conecte la antorcha cuando el equipo se utilice en soldadura MMA.

TRASERA	DELANTERA	DESCRIPCIÓN
		1 Control

SOLDADURA TIG



La soldadura TIG DC requiere una protección gaseosa (Argón). Asegúrese de que la antorcha está bien equipada y de que los consumibles (mordazas, soporte, difusor, boquilla) no estén desgastados. Para un funcionamiento óptimo se recomienda usar un electrodo afilado.

TRASERA		DELANTERA		DESCRIPCIÓN	
				1	Control
				2	Gas (Argón)
				3	Potencia
				4	Cable de inversión de polaridad (opción)

GARANTÍA

La garantía cubre todos los defectos o vicios de fabricación durante 2 años, a partir de la fecha de compra (piezas y mano de obra)

La garantía no cubre:

- Todas las otras averías resultando del transporte
- El desgaste normal de las piezas (cables, pinzas...)
- Los incidentes resultando de un mal uso (error de alimentación, caída, desmontaje)
- Los fallos relacionados con el entorno (polución, oxidación, polvo...)

En caso de fallo, regresen la maquina a su distribuidor, adjuntando:

- Un justificativo de compra con fecha (recibo, factura...)
- Una nota explicativa del fallo

WAARSCHUWINGEN - VEILIGHEIDSINSTRUCTIES

ALGEMENE INSTRUCTIES



Voor het in gebruik nemen van dit apparaat moeten deze instructies zorgvuldig gelezen en goed begrepen worden. Voer geen onderhoud of wijzigingen uit die niet in de handleiding vermeld staan.

Iedere vorm van lichamelijk letsel of schade, veroorzaakt door het niet naleven van de instructies in deze handleiding, zal niet verhaald kunnen worden op de fabrikant van het apparaat.

Raadpleeg, bij problemen of onzekerheid over het gebruik, een bevoegd persoon om het apparaat correct te installeren.

OMGEVING

Dit apparaat mag enkel gebruikt worden om te lassen, en uitsluitend volgens de in de handleiding en/of op het typeplaatje vermelde instructies. De veiligheidsvoorschriften moeten gerespecteerd worden. In geval van onjuist of gevaarlijk gebruik kan de fabrikant niet aansprakelijk worden gesteld.

De installatie moet worden gebruikt in een stof- en zuur- vrije ruimte, in afwezigheid van ontvlambaar gas of andere corrosieve substanties. Voor de opslag van deze apparatuur gelden dezelfde voorwaarden. Zorg voor voldoende ventilatie tijdens het gebruik.

Gebruikstemperatuur :

Gebruik tussen -10 en +40°C (+14 en +104°F).

Opslag tussen -20 en +55°C (-4 en 131°F).

Luchtvochtigheid :

Lager of gelijk aan 50% bij 40°C (104°F).

Lager of gelijk aan 90% bij 20°C (68°F).

Hoogte :

Tot 1000 m boven het niveau van de zeespiegel (3280 voet).

PERSOONLIJKE BESCHERMING EN BESCHERMING VAN ANDEREN

Booglassen kan gevaarlijk zijn en ernstige en zelfs dodelijke verwondingen veroorzaken.

Tijdens het lassen worden de individuen blootgesteld aan een gevaarlijke warmtebron, aan de lichtstraling van de lasboog, aan elektro-magnetische velden (waarschuwing voor dragers van een pacemaker), aan elektrocutie-gevaar, aan lawaai en aan uitstoting van gassen.

Bescherm uzelf en bescherm anderen, respecteer de volgende veiligheidsinstructies :



Draag, om uzelf te beschermen tegen brandwonden en straling, droge, goed isolerende kleding zonder omslagen, brandwerend en in goede staat, die het gehele lichaam bedekt.



Draag handschoenen die de elektrische en thermische isolatie garanderen.



Draag een lasbescherming en/of een lashelm die voldoende bescherming biedt (afhankelijk van de lastoepassing). Bescherm uw ogen tijdens schoonmaakwerkzaamheden. Contactlenzen zijn uitdrukkelijk verboden.

Soms is het nodig om het lasgebied met brandwerende gordijnen af te schermen tegen stralingen, projectie en wegsplattende gloeiende deeltjes.

Informeer de personen in het lasgebied om niet naar de boog of naar gesmolten stukken te staren, en om aangepaste kleding te dragen die voldoende bescherming biedt.



Gebruik een bescherming tegen lawaai als de laswerkzaamheden een hoger geluidsniveau bereiken dan de toegestane norm (dit geldt tevens voor alle personen die zich in de las-zone bevinden).

Houd uw handen, haar en kleding op voldoende afstand van bewegende delen (ventilator).

Verwijder nooit de behuizing van de koelgroep wanneer de las-installatie aan een elektrische voedingsbron is aangesloten en onder spanning staat. Wanneer dit toch gebeurt, kan de fabrikant niet verantwoordelijk worden gehouden in geval van een ongeluk.

De elementen die net gelast zijn zijn heet, en kunnen brandwonden veroorzaken wanneer ze aangeraakt worden. Zorg ervoor dat, voordat u begint met onderhoudswerkzaamheden aan de toorts of de elektrode-houder, deze voldoende afgekoeld zijn, en wacht ten minste 10 minuten alvorens met deze werkzaamheden te beginnen. De koelgroep moet in werking zijn tijdens het gebruik van een watergekoelde toorts, om te voorkomen dat de vloeistof brandwonden veroorzaakt.

Het is belangrijk om, voor vertrek, het werkgebied veilig achter te laten, om mensen en goederen niet in gevaar te brengen.



LASDAMPEN EN GAS



Dampen, gassen en stof uitgestoten tijdens het lassen zijn gevaarlijk voor de gezondheid. Zorg voor voldoende ventilatie, soms is toevoer van verse lucht tijdens het lassen noodzakelijk. Een lashelm met verse luchtaanvoer kan een oplossing zijn als er onvoldoende ventilatie is.

Controleer of de afzuigkracht voldoende is, en verifieer of deze aan de gerelateerde veiligheidsnormen voldoet.

Waarschuwing : tijdens het lassen in kleine ruimtes moet de veiligheid op afstand gecontroleerd worden. Bovendien kan het lassen van materialen die bepaalde stoffen zoals lood, cadmium, zink, kwik of beryllium bevatten bijzonder schadelijk zijn.

Ontvet de te lassen stukken alvorens met het lassen te beginnen.

De gasflessen moeten worden opgeslagen in een open of goed geventileerde ruimte. Ze moeten in verticale positie gehouden worden, in een houder of op een trolley. Lassen in de buurt van vet of verf is verboden.

BRAND EN EXPLOSIE-RISICO

Scherm het lasgebied volledig af, brandbare stoffen moeten op minimaal 11 meter afstand geplaatst worden. Een brandblusinstallatie moet aanwezig zijn in de buurt van laswerkzaamheden.

Pas op voor projectie van hete onderdelen of vonken. Zelfs door kieren heen kunnen deze wegspattende deeltjes brand of explosies veroorzaken.

Houd personen, ontvlambare voorwerpen en containers onder druk op veilige en voldoende afstand.

Het lassen in containers of gesloten buizen moet worden vermeden, en als ze open zijn dan moeten ze ontdaan worden van ieder ontvlambaar of explosief product (olie, brandstof, gas-residuen....).

Slijpwerkzaamheden mogen niet worden gericht naar het lasapparaat, of in de richting van brandbare materialen.

GASFLESSEN

Het gas dat uit de gasflessen komt kan, in geval van hoge concentraties in de lasruimte, verstikking veroorzaken (goed ventileren is absoluut noodzakelijk).

Vervoer moet veilig gebeuren: de flessen moeten goed afgesloten zijn, en het lasapparaat moet uitgeschakeld zijn. Deze moeten verticaal bewaard worden en door een ondersteuning rechtop gehouden worden, om te voorkomen dat ze omvallen.

Sluit de fles na ieder gebruik. Let op temperatuurveranderingen en blootstelling aan zonlicht.

De fles mag niet in contact komen met een vlam, een elektrische boog, een toorts, een massa-klem of een andere warmtebron of gloeiend voorwerp.

Houd de fles uit de buurt van elektrische circuits en lascircuits, en las nooit een fles onder druk.

Wees voorzichtig bij het openen van het ventiel van de fles, houd uw hoofd ver verwijderd van het ventiel en controleer voor gebruik of het gas geschikt is om mee te lassen.

ELEKTRISCHE VEILIGHEID

Het elektrische netwerk dat wordt gebruikt moet altijd geaard zijn. Gebruik het op de veiligheidstabel aanbevolen type zekering. Een elektrische schok kan, direct of indirect, ernstige en zelfs dodelijke ongelukken veroorzaken.

Raak nooit delen aan de binnen- of buitenkant van de machine aan (toortsen, klemmen, kabels, elektrodes) die onder spanning staan. Deze delen zijn aangesloten op het lascircuit.

Koppel, voordat u het lasapparaat opent, dit los van het stroom-netwerk en wacht 2 minuten totdat alle condensatoren ontladen zijn.

Raak nooit tegelijkertijd de toorts of de elektrodehouder en de massa-klem aan.

Zorg ervoor dat de kabels en toortsen vervangen worden door gekwalificeerd en bevoegd personeel wanneer deze beschadigd zijn. Gebruik alleen kabels met de geschikte doorsnede. Draag altijd droge, in goede staat verkerende kleren om uzelf van het lascircuit te isoleren. Draag isolerend schoeisel, waar u ook werkt.

EMC CLASSIFICATIE VAN HET MATERIAAL

Dit Klasse A materiaal is niet geschikt voor gebruik in een woonomgeving waar de stroom wordt aangeleverd door een openbaar laagspanningsnet. Het is mogelijk dat er problemen ontstaan met de elektromagnetische compatibiliteit in deze omgevingen, vanwege storingen of radio-frequente straling.



Dit materiaal voldoet aan de CEI 61000-3-11 norm.



Dit materiaal is niet conform aan de IEC 61000-3-12 norm en mag aangesloten worden op private laagspanningsnetwerken, die zijn aangesloten op een openbaar stroomnetwerk met uitsluitend midden- of hoogspanning. Als het apparaat aangesloten wordt op een openbaar laagspanningsnetwerk is het de verantwoordelijkheid van de installateur of de gebruiker van het apparaat om de stroomleverancier te contacteren en zich ervan te verzekeren dat het apparaat daadwerkelijk zonder risico op het betreffende netwerk aangesloten kan worden.

ELEKTROMAGNETISCHE EMISSIES

Elektrische stroom die door een geleider gaat veroorzaakt elektrische en magnetische velden (EMF). De lasstroom wekt een elektromagnetisch veld op rondom de laszone en het lasmateriaal.

De elektromagnetische velden, EMF, kunnen de werking van bepaalde medische apparaten, zoals pacemakers, verstoren. Voor mensen met medische implantaten moeten speciale veiligheidsmaatregelen in acht genomen worden. Bijvoorbeeld : toegangsbeperking voor voorbijgangers, of een individuele risico-evaluatie voor de lassers.

Alle lassers moeten de volgende procedures opvolgen om blootstelling aan elektromagnetische straling veroorzaakt door het las-circuit zoveel mogelijk te beperken :

- plaats de laskabels dicht bij elkaar – bind ze indien mogelijk vast;
- houd uw hoofd en uw romp zo ver mogelijk van het lascircuit af;
- wikkel nooit de kabels om uw lichaam;
- zorg ervoor dat u zich niet tussen de laskabels bevindt. Houd de twee laskabels aan dezelfde kant van uw lichaam;

- bevestig de geaarde kabel zo dicht als mogelijk is bij de te lassen plek;
- voer geen werkzaamheden uit dichtbij de lasstroombron, ga niet zitten op of leun niet tegen het lasapparaat;
- niet lassen wanneer u het lasapparaat of het draadaanvoersysteem verplaatst.



Personen met een pacemaker moeten een arts raadplegen voor gebruik van het apparaat. Blootstelling aan elektromagnetische straling tijdens het lassen kan gevolgen voor de gezondheid hebben die nog niet bekend zijn.

AANBEVELINGEN OM DE LASWERKPLEK EN DE INSTALLATIE TE EVALUEREN

Algemene aanbevelingen

De gebruiker is verantwoordelijk voor het installeren en het gebruik van het boogglas materiaal volgens de instructies van de fabrikant. Als elektromagnetische storingen worden geconstateerd, is het de verantwoordelijkheid van de gebruiker van het boogglas materiaal om het probleem op te lossen, met hulp van de technische dienst van de fabrikant. In sommige gevallen kan de oplossing liggen in een eenvoudige aarding van het lascircuit. In andere gevallen kan het nodig zijn om met behulp van filters een elektromagnetisch schild rondom de stroomvoorziening en om het vertrek te creëren. In ieder geval moeten de storingen veroorzaakt door elektromagnetische stralingen beperkt worden tot een aanvaardbaar niveau.

Evaluatie van de las-zone

Voor het installeren van een boogglas-installatie moet de gebruiker de mogelijke elektro-magnetische problemen in de omgeving evalueren. Daarbij moeten de volgende gegevens in beschouwing worden genomen :

- a) de aanwezigheid boven, onder, of naast het boogglas materiaal van andere voedingskabels, van besturingskabels, signaleringskabels of telefoonkabels;
- b) ontvangers en zenders voor radio en televisie;
- c) computers en ander besturingsapparatuur;
- d) essentiële beveiligingsinstallaties, zoals bijvoorbeeld beveiliging van industriële apparatuur;
- e) de gezondheid van personen in de omgeving, bijvoorbeeld bij gebruik van pacemakers of gehoorapparaten;
- f) materiaal dat gebruikt wordt bij het kalibreren of meten;
- g) de immuniteit van overig aanwezig materiaal.

De gebruiker moet zich ervan verzekeren dat alle apparatuur in de werkruimte compatibel is. Dit kan aanvullende veiligheidsmaatregelen vereisen; h) het tijdstip waarop het lassen of andere activiteiten plaatsvinden.

De afmeting van het omliggende gebied dat in acht moet worden genomen en/of moet worden beveiligd hangt af van de structuur van het gebouw en van de overige activiteiten die er plaatsvinden. Dit omliggende gebied kan groter zijn dan de begrenzing van het gebouw.

Evaluatie van de lasinstallatie

Naast een evaluatie van de laszone kan een evaluatie van de boogglasinstallaties elementen aanreiken om storingen vast te stellen en op te lossen. Bij het evalueren van de emissies moeten de werkelijke resultaten worden bekeken, zoals die zijn gemeten in de reële situatie, zoals vermeld in Artikel 10 van de CISPR 11:2009. De metingen in de specifieke situatie, op een specifieke plek, kunnen tevens helpen de doeltreffendheid van de maatregelen te testen.

AANBEVELINGEN OM ELEKTROMAGNETISCHE EMISSIES TE REDUCEREN

a. Openbare spanningsnet : het lasmateriaal moet aangesloten worden op het openbare net volgens de aanbevelingen van de fabrikant. Als er storingen plaatsvinden kan het nodig zijn om extra voorzorgsmaatregelen te nemen, zoals het filteren van het openbare stroomnetwerk. Er kan overwogen worden om de voedingskabel van de lasinstallatie af te schermen in een metalen leiding of een equivalent daarvan. Het is wenselijk om de elektrische continuïteit van deze afscherming over de gehele lengte te verzekeren. De afscherming moet aangekoppeld worden aan de lasstroomvoeding, om er zeker van te zijn dat er een goed elektrisch contact is tussen de geleider en de behuizing van de lasstroomvoeding.

b. Onderhoud van het boogglasapparaat : onderhoud regelmatig het boogglas materiaal, en volg daarbij de aanbevelingen van de fabrikant op. Alle toegangen, service ingangen en kleppen moeten gesloten en correct vergrendeld zijn wanneer het boogglas materiaal in werking is. Het boogglas materiaal mag op geen enkele wijze gewijzigd worden, met uitzondering van veranderingen en instellingen zoals genoemd in de handleiding van de fabrikant. Let u er in het bijzonder op dat het vonkenhaat van de toorts correct afgesteld is en goed onderhouden wordt : volg hierbij de aanbevelingen van de fabrikant op.

c. Laskabels : De kabels moeten zo kort mogelijk zijn, en dichtbij elkaar en vlakbij de grond of, indien mogelijk, op de grond gelegd worden.

d. Potentiaal-vereffening : Het is wenselijk om alle metalen objecten in en om de werkomgeving te aarden. Waarschuwing : metalen objecten die verbonden zijn aan het te lassen voorwerp vergroten het risico op elektrische schokken voor de gebruiker, wanneer hij tegelijkertijd deze objecten en de elektrode aanraakt. Het is aan te raden de gebruiker van deze metalen voorwerpen te isoleren.

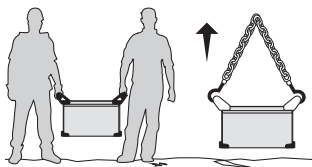
e. Aarding van het te lassen voorwerp : wanneer het te lassen voorwerp niet geaard is, vanwege elektrische veiligheid of vanwege de afmetingen en de locatie, zoals bijvoorbeeld het geval kan zijn bij scheepsrompen of metalen structuren van gebouwen, kan een verbinding tussen het voorwerp en de aarde, in sommige gevallen maar niet altijd, de emissies verkleinen. Vermijd het aarden van voorwerpen, wanneer daarmee het risico op verwondingen van de gebruikers of op beschadigingen van ander elektrisch materiaal vergroot wordt. Indien nodig, is het wenselijk dat het aarden van het te lassen voorwerp rechtstreeks plaatsvindt, maar in sommige landen waar deze directe aarding niet toegestaan is is het aan te raden te aarden met een daarvoor geschikte condensator, die voldoet aan de reglementen in het betreffende land.

f. Beveiliging en afscherming : Selectieve afscherming en bescherming van andere kabels en materiaal in de omgeving kan problemen verminderen. Voor speciale toepassingen kan de beveiliging van de gehele laszone worden overwogen.

TRANSPORT EN VERVOER VAN DE LASSTROOMBRON



De voeding is uitgerust met twee handvatten waarmee het apparaat door twee personen gedragen kan worden. Let op : onderschat het gewicht niet. De handgrepen kunnen worden gebruikt om het apparaat aan op te hijsen. Gebruik niet de kabels of de toorts om het apparaat te verplaatsen. Het apparaat moet in verticale positie verplaatst worden.



Til nooit een gasfles en het materiaal tegelijk op. De vervoersnormen zijn verschillend. Til nooit het apparaat boven personen of voorwerpen.

INSTALLATIE VAN HET MATERIAAL

- Plaats de voeding op een ondergrond met een helling van minder dan 10°.
 - Zorg dat er voldoende ruimte is om de machine te ventileren en om toegang te hebben tot het controlepaneel.
 - Plaats het lasapparaat niet in de stromende regen, en stel het niet bloot aan zonlicht.
 - Niet geschikt voor gebruik in een ruimte waar geleidend metaalstof aanwezig is.
 - Het materiaal heeft een beveiligingsgraad IP23, wat betekent dat :
 - het beveiligd is tegen toegang in gevaarlijke delen van vaste voorwerpen waarvan de diameter >12.5mm
 - het beveiligd is tegen regen regendruppels (60% ten opzichte van een verticale lijn).
- Deze apparaten kunnen dus buiten gebruikt worden, in overeenstemming met veiligheidsindicatie IP23.
- De voedingskabels, het verlengsnoer en de laskabel moeten geheel uitgerold worden om oververhitting te voorkomen.



De fabrikant kan niet verantwoordelijk gehouden worden voor lichamelijk letsel of schade aan voorwerpen veroorzaakt door niet correct of gevaarlijk gebruik van dit materiaal.

ONDERHOUD / ADVIES



- Het onderhoud mag alleen door gekwalificeerd personeel uitgevoerd worden. Een jaarlijkse onderhoudsbeurt wordt aangeraden.
- Haal de stekker uit het stopcontact om de elektriciteitsvoorziening te onderbreken en wacht twee minuten alvorens werkzaamheden op het apparaat te verrichten. De spanning en de stroomsterkte binnen het toestel zijn hoog en gevaarlijk.

- De kap regelmatig afnemen en met een blazer stofvrij maken. Maak van deze gelegenheid gebruik om met behulp van geïsoleerd gereedschap ook de elektrische verbindingen te laten controleren door gekwalificeerd personeel.
- Controleer regelmatig de voedingskabel. Als de voedingskabel beschadigd is, moet deze door de fabrikant, zijn reparatie-dienst of een gekwalificeerde technicus worden vervangen, om ieder gevaar te vermijden.
- Laat de ventilatieopening van de lasstroombron vrij zodat de lucht gemakkelijk kan circuleren.
- Deze lasstroombron is niet geschikt voor het ontdooien van leidingen, het opladen van accu's of het starten van motoren.

INSTALLATIE EN GEBRUIK VAN HET PRODUKT




Alleen ervaren en door de fabrikant gekwalificeerd personeel mag de installatie uitvoeren. Verzekert u zich ervan dat de generator tijdens het installeren niet op het stroomnetwerk aangesloten is. Het wordt sterk aanbevolen om de laskabels te gebruiken die met het apparaat geleverd zijn, om zo de optimale las-situatie te creëren.

BESCHRIJVING VAN HET MATERIAAL (FIG-1)

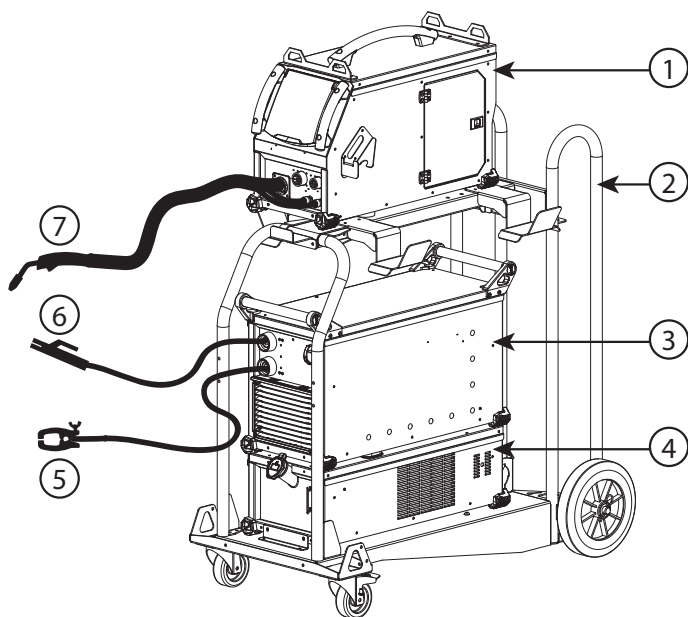
- | | |
|-------------------------------------|--|
| 1- Negatieve polariteit aansluiting | 5- Voedingskabel |
| 2- Positieve polariteit aansluiting | 6- Aansluiting, bediening afzonderlijk draadaanvoersysteem |
| 3- Man Machine Interaction (MMI) | 7- Vermogensaansluiting |
| 4- AAN/UIT schakelaar | 8- Externe rooster |

De NEOPULSE is een driefasen vermogensbron voor semi-automatisch « synergetisch » lassen (MIG of MAG), voor het lassen met beklede elektroden (MMA) en voor het lassen met niet-afsmeltende elektroden (TIG).



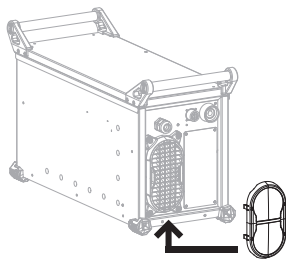

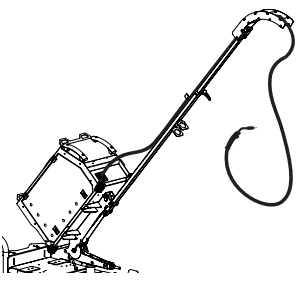



HUMAN MACHINE INTERACTION (HMI) (FIG-2)

- 1-  Lampje thermische beveiliging. Gaat branden wanneer het apparaat oververhit raakt. De werkelijke inschakelduur overschrijdt de toegekende inschakelduur van het apparaat. In geval van storing zal het thermische beveiligingslampje gaan branden. Raadpleeg de handleiding van het draadaanvoersysteem om de storing op te lossen.
- 2-  Lampje stroombron ON. Brandt wanneer er met het las-apparaat gelast wordt.
- 3-  Lampje stroombron onder spanning. Brandt wanneer de voedingskabel aangesloten is en de schakelaar ON/OFF op positie I staat.

ACCESSOIRES EN OPTIES



- 1- Apart draadaanvoersysteem
NEOFEED-4W *optioneel*
014527
- 2- Trolley 10m³ T/M *optioneel*
037328
- 3- Voedingsbron NEOPULSE
- 4- Koelgroep Neocool *optioneel*
032750
- 5- Massaklem
600 A - 4 m - 70 mm² *optioneel*
043831
- 6- Elektroden-houder
600 A - 5 m - 70 mm² *optioneel*
047006
- 7- Toortsen MIG/MAG
500 A - 5 m - Staal *optioneel*
038714
500 A - 4 m - Aluminium *optioneel*
041097

Draadaanvoersysteem  Set wieltjes 047020	Draadaanvoersysteem  Kit voetjes 047037	Generator  Kit filter 063143	Draadaanvoersysteem  Bevestigingspunt hijs-uitrusting 036277	
Draadaanvoersysteem  Standaard MIG LIFT PRO 046429	Generator  1.3 m - 95 mm ² Kabel ompoling 033689	Draadaanvoersysteem  Analoge RC-HA2 afstandsbediening 047679	Draadaanvoersysteem/ Generator  Digitale RC-HD2 afstandsbediening 062122	<i>optioneel</i>

De verbinding tussen de NEOPULSE en de NEOFEED-4W wordt gerealiseerd via één van de speciale verbindingkabels uit de volgende lijst :

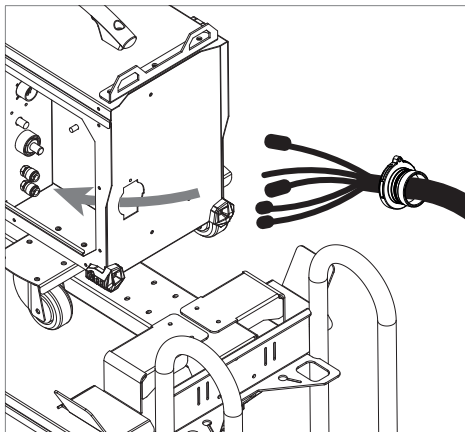
Afkoeling	Lengte	Sectie	Art. code	
Lucht	5m	70mm ²	047587	<i>optioneel</i>
	10m	70mm ²	047594	
		95mm ²	047600	
	15m	95mm ²	038349	
038431				
Vloeibaar	1.8m	70mm ²	037243	
	5m	70mm ²	047617	
		70mm ²	047624	
	10m	95mm ²	047631	
		15m	95mm ²	
	20m	038455		



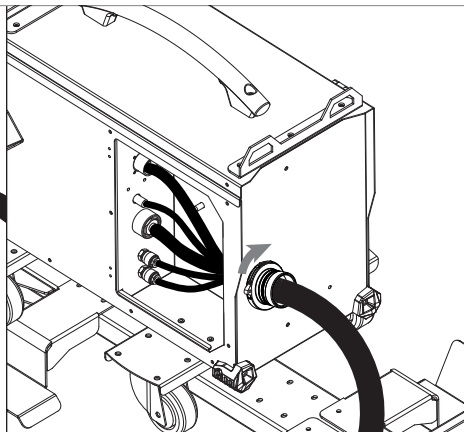
Raadpleeg de desbetreffende handleiding(en) voor meer details over de installatie en de aansluiting van de verschillende accessoires en opties.

AANSLUITING EN ADVIEZEN

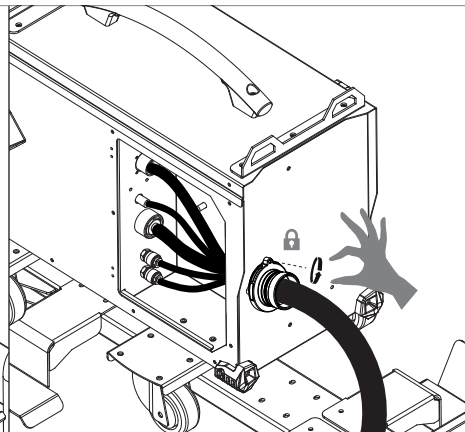
Het aansluiten of afkoppelen van de verbindingskabel tussen het lasapparaat en het draadaanvoersysteem mag enkel gebeuren wanneer het lasapparaat niet onder spanning staat.



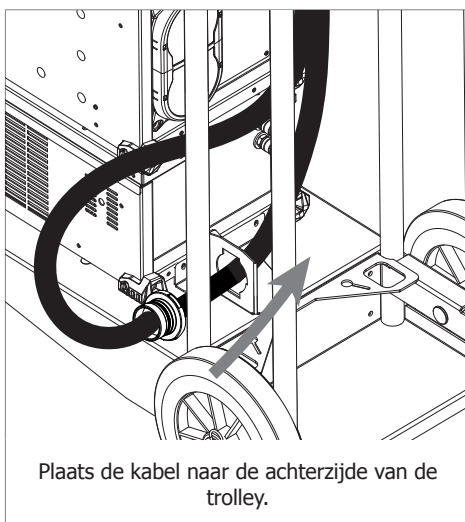
Open het klepje dat toegang geeft tot het aankoppelen van de kabel en haal de kabel door de ronde opening aan de achterzijde van het draadaanvoersysteem.



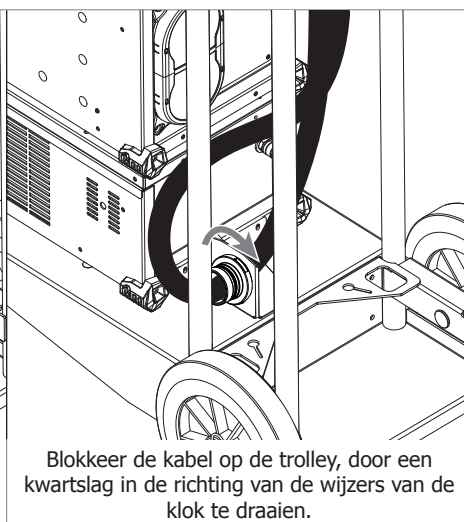
Blokkeer de kabel op de carrosserie van het draadaanvoersysteem, door een kwartslag in de richting van de wijzers van de klok te draaien.



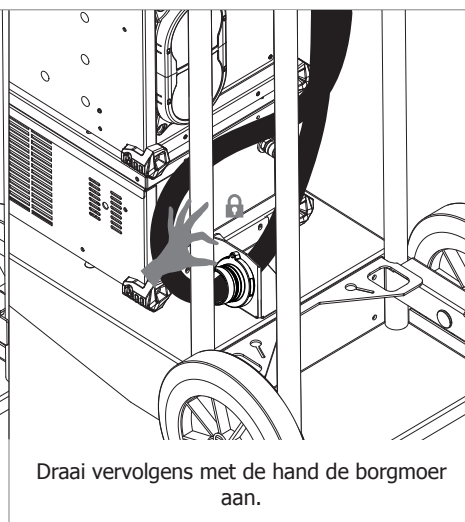
Draai vervolgens met de hand de borgmoer aan.



Plaats de kabel naar de achterzijde van de trolley.



Blokkeer de kabel op de trolley, door een kwartslag in de richting van de wijzers van de klok te draaien.



Draai vervolgens met de hand de borgmoer aan.

ELECTRISCHE VOEDING - OPSTARTEN

• Dit materiaal wordt geleverd met een 32 A aansluiting type EN 60309-1 en mag alleen aangesloten worden op een 400V (50-60 Hz) driefasen netwerk met vier draden waarvan één geaard.

De effectieve stroomafname (I_{eff}) wordt aangegeven op het toestel bij optimaal gebruik. Controleer of de stroomvoorziening en de bijbehorende beveiligingen (netzekering en/of hoofdschakelaar) geschikt zijn voor de stroom die nodig is voor het gebruik van dit apparaat. In sommige landen kan het nodig zijn om de elektrische aansluiting aan te passen om het toestel optimaal te kunnen gebruiken.

• De vermogensbron is geschikt om te functioneren met een elektrische spanning van 400V +/- 15%. De stroombron schakelt over op beveiliging wanneer de voedingsspanning lager is dan 330 Veff of hoger dan 490 Veff. (een storingscode wordt dan weergegeven op het scherm van het aparte draadaanvoersysteem. Raadpleeg voor verdere informatie de handleiding van het draadaanvoersysteem).

• Het opstarten van het apparaat gebeurt door de aan/uitschakelaar (4 - FIG 1) op positie I te zetten. Het uitschakelen gebeurt door de schakelaar op 0 te zetten. Let op! Nooit de stroomvoorziening afsluiten wanneer het apparaat oplaadt.

• Ventilator : Dit apparaat is uitgerust met een intelligent ventilatiesysteem, zodat het geluid tot een minimum beperkt wordt. De ventilatoren passen hun snelheid aan aan het gebruik en aan de omgevingstemperatuur. De ventilatoren kunnen uitgeschakeld worden in de MIG modus.

AANSLUITEN OP EEN STROOMGENERATOR

Het apparaat kan functioneren met hulp-generatoren, mits de hulpstroom aan de volgende eisen voldoet :

- De spanning moet wisselspanning zijn, de effectieve waarde moet 400V +/- 15% zijn, en de piekspanning moet lager zijn dan 700 V.
- De frequentie moet tussen de 50 en 60 Hz liggen.

Het is absoluut noodzakelijk om deze voorwaarden te controleren, omdat veel generatoren hoge spanningspieken produceren die het materiaal kunnen beschadigen.

GEbruik VAN VERLENGSNOEREN

Alle gebruikte verlengsnoeren moeten de voor het apparaat geschikte afmeting en kabelsectie hebben. Gebruik een verlengsnoer dat voldoet aan de nationale regelgeving.

Ingangsspanning	Doorsnede van het verlengsnoer (<45m)
400 V	6 mm ²

KOELGROEP

Deze vermogensbron kan worden aangesloten op een koelgroep NEOCOOL (art. code 032750), die als taak heeft het afkoelen van de toorts. Deze aanbevolen koelgroep wordt automatisch gedetecteerd door het apparaat. Raadpleeg, voor het deactiveren van de koelgroep, de handleiding van het draadaanvoersysteem. Raadpleeg voor het installeren de handleiding van de koelgroep.



De gebruiker moet zich ervan verzekeren dat de koelgroep uitgeschakeld is alvorens de slangen aan de in- en uitgang van de toorts af te koppelen. De koelvloeistof is schadelijk en irriteert de ogen, de slijmvliezen en de huid. De verhitte vloeistof kan brandwonden veroorzaken.

AANSLUITEN VAN DE VERBINDINGSKABEL



Schakel de voeding van het apparaat uit met behulp van de schakelaar aan de voorzijde van het apparaat, voordat u de verschillende kabels aansluit. ⚠ Sluit de elektrode-houder niet aan wanneer het apparaat voor MIG / MAG lassen wordt gebruikt.

• **MIG / MAG lassen**

ACHTERZIJDE	VOORZIJDE	OMSCHRIJVING									
		<table border="1"> <tr> <td>1</td> <td>Bediening</td> </tr> <tr> <td>2</td> <td>Gas</td> </tr> <tr> <td>3</td> <td>Vermogen</td> </tr> <tr> <td>4</td> <td rowspan="2">Afkoeling</td> </tr> <tr> <td>5</td> </tr> </table>	1	Bediening	2	Gas	3	Vermogen	4	Afkoeling	5
1	Bediening										
2	Gas										
3	Vermogen										
4	Afkoeling										
5											

• **MIG / MAG lassen** (POLARITEITSOMKERING)



Let op de polariteit van de lasroom ! Sommige draden moeten gelast worden met een negatieve polariteit. In dit geval moet gebruik gemaakt worden van een polariteit-omkerende kabel (optioneel, art. code 033689).

ACHTERZIJDE	VOORZIJDE	OMSCHRIJVING
		1 Bediening
		2 Gas
		3 Vermogen
		4 Afkoeling
		5
		6 Kabel ompoling (optioneel)

• **MMA LASSEN**



Respecteer de aangegeven polariteiten en las-intensiteiten vermeld op de verpakking van de elektroden. Verwijder de elektrode uit de elektrode-houder wanneer het apparaat niet gebruikt wordt. ⚠ Sluit de toorts niet aan wanneer het apparaat wordt gebruikt voor MMA lassen.

ACHTERZIJDE	VOORZIJDE	OMSCHRIJVING
		1 Bediening

• TIG LASSEN



Bij TIG DC lassen moet altijd een beschermgas gebruikt worden (Argon). Verzekert u zich ervan dat de toorts correct is uitgerust en dat de lasbenodigdheden (griptang, gasmondstuk, verspreider en contactbuis) niet versleten zijn. Voor het optimaal functioneren wordt aanbevolen om een geslepen elektrode te gebruiken.

ACHTERZIJDE	VOORZIJDE	OMSCHRIJVING								
		<table border="1"> <tr> <td style="text-align: center;">1</td> <td>Bediening</td> </tr> <tr> <td style="text-align: center;">2</td> <td>Gas (Argon)</td> </tr> <tr> <td style="text-align: center;">3</td> <td>Vermogen</td> </tr> <tr> <td style="text-align: center;">4</td> <td>Kabel ompoling (optioneel)</td> </tr> </table>	1	Bediening	2	Gas (Argon)	3	Vermogen	4	Kabel ompoling (optioneel)
1	Bediening									
2	Gas (Argon)									
3	Vermogen									
4	Kabel ompoling (optioneel)									

GARANTIE

De garantie dekt alle gebreken en fabricagefouten gedurende twee jaar vanaf de aankoopdatum (onderdelen en arbeidsloon).

De garantie dekt niet :

- Alle overige schade als gevolg van vervoer.
- De gebruikelijke slijtage van onderdelen (Bijvoorbeeld : kabels, klemmen, enz.).
- Incidenten als gevolg van verkeerd gebruik (verkeerde elektrische voeding, vallen, ontmanteling).
- Gebreken ten gevolge van de gebruiksomgeving (vervuiling, roest, stof).

In geval van storing moet het apparaat teruggestuurd worden naar uw distributeur, samen met:

- Een gedateerd aankoopbewijs (betaalbewijs, factuur ...).
- Een beschrijving van de storing.

AVVERTENZE - NORME DI SICUREZZA

ISTRUZIONI GENERALI



Queste istruzioni devono essere lette e comprese prima dell'uso.
Ogni modifica o manutenzione non indicata nel manuale non deve essere effettuata.

Ogni danno fisico o materiale dovuto ad un uso non conforme alle istruzioni presenti in questo manuale non potrà essere considerato a carico del fabbricante. In caso di problema o incertezza, consultare una persona qualificata per manipolare correttamente l'attrezzatura.

AMBIENTE

Questo dispositivo deve essere utilizzato solamente per fare delle operazioni di saldatura nei limiti indicati sulla targhetta indicativa e/o sul manuale. Bisogna rispettare le direttive relative alla sicurezza. In caso di uso inadeguato o pericoloso, il fabbricante non potrà essere ritenuto responsabile.

Il dispositivo dev'essere utilizzato in un locale senza polvere, acido, gas infiammabile o altre sostanze corrosive. Lo stesso vale per il suo stoccaggio. Assicurarsi che durante l'utilizzo ci sia una buona circolazione d'aria.

Intervallo di temperatura :

Utilizzo tra -10 e +40°C (+14 e +104°F).

Stoccaggio fra -20 e +55°C (-4 e 131°F).

Umidità dell'aria:

Inferiore o uguale a 50% a 40°C (104°F).

Inferiore o uguale a 90% a 20°C (68°F).

Altitudine :

Fino a 1000 m sopra il livello del mare (3280 piedi).

PROTEZIONE INDIVIDUALE E DEI TERZI

La saldatura ad arco può essere pericolosa e causare ferite gravi o mortali.

La saldatura espone gli individui ad una fonte pericolosa di calore, di radiazione luminosa dell'arco, di campi elettromagnetici (attenzione ai portatori di pacemaker), di rischio di folgorazione, di rumore e di emanazioni gassose.

Proteggere voi e gli altri, rispettate le seguenti istruzioni di sicurezza:



Per proteggervi da ustioni e radiazioni, portare vestiti senza risvolto, isolanti, asciutti, ignifugati e in buono stato, che coprano tutto il corpo.



Usare guanti che garantiscano l'isolamento elettrico e termico.



Utilizzare una protezione di saldatura e/o un casco per saldatura di livello di protezione sufficiente (variabile a seconda delle applicazioni). Proteggere gli occhi durante le operazioni di pulizia. Le lenti a contatto sono particolarmente sconsigliate.

Potrebbe essere necessario limitare le aree con delle tende ignifughe per proteggere la zona di saldatura dai raggi dell'arco, dalle proiezioni e dalle scorie incandescenti.

Informare le persone della zona di saldatura di non fissare le radiazioni d'arco e neanche i pezzi in fusione e di portare vestiti adeguati per proteggersi.



Utilizzare un casco contro il rumore se le procedure di saldatura arrivano ad un livello sonoro superiore al limite autorizzato (lo stesso per tutte le persone in zona saldatura).

Mantenere a distanza dalle parti mobili (ventilatore) le mani, i capelli, i vestiti.

Non togliere mai le protezioni carter dall'unità di refrigerazione quando la fonte di corrente di saldatura è collegata alla presa di corrente, il fabbricante non potrà essere ritenuto responsabile in caso d'incidente.

I pezzi appena saldati sono caldi e possono causare ustioni durante la manipolazione. Quando s'interviene sulla torcia o sul porta-elettrodo, bisogna assicurarsi che questi siano sufficientemente freddi e aspettare almeno 10 minuti prima di qualsiasi intervento. L'unità di raffreddamento deve essere accesa prima dell'uso di una torcia a raffreddamento liquido per assicurarsi che il liquido non causi ustioni.

È importante rendere sicura la zona di lavoro prima di abbandonarla per proteggere le persone e gli oggetti.



FUMI DI SALDATURA E GAS



Fumi, gas e polveri emessi dalla saldatura sono pericolosi per la salute. È necessario prevedere una ventilazione sufficiente e a volte è necessario un apporto d'aria. Una maschera ad aria fresca potrebbe essere una soluzione in caso di aerazione insufficiente. Verificare che l'aspirazione sia efficace controllandola in relazione alle norme di sicurezza.

Attenzione, la saldatura in ambienti di piccola dimensione necessita di una sorveglianza a distanza di sicurezza. Inoltre la saldatura di alcuni materiali contenenti piombo, cadmio, zinco o mercurio o berillio può essere particolarmente nociva.

Sgrassare i pezzi prima di saldarli.

Le bombole devono essere posizionate in locali aperti ed aerati. Devono essere in posizione verticale su supporto o su un carrello. La saldatura è proibita se effettuata in prossimità di grasso o vernici.

RISCHIO DI INCENDIO E DI ESPLOSIONE



Proteggere completamente la zona di saldatura, i materiali infiammabili devono essere allontanati di almeno 11 metri. Un'attrezzatura antincendio deve essere presente in prossimità delle operazioni di saldatura.

Attenzione alle proiezioni di materia calda o di scintille anche attraverso le fessure, queste possono essere causa di incendio o di esplosione.

Allontanare le persone, gli oggetti infiammabili e i contenitori sotto pressione ad una distanza di sicurezza sufficiente.

La saldatura nei container o tubature chiuse è proibita e se essi sono aperti devono prima essere svuotati di ogni materiale infiammabile o esplosivo (olio, carburante, residui di gas...).

Le operazioni di molatura non devono essere dirette verso la fonte di corrente di saldatura o verso dei materiali infiammabili.

BOMBOLE DI GAS



Il gas uscendo dalle bombole potrebbe essere fonte di asfissia in caso di concentrazione nello spazio di saldatura (ventilare correttamente).

Il trasporto deve essere fatto in sicurezza: bombole chiuse e dispositivo spento. Queste devono essere messe verticalmente su un supporto per limitare il rischio di cadute.

Chiudere la bombola tra un utilizzo ed un altro. Attenzione alle variazioni di temperatura e alle esposizioni al sole.

La bombola non deve essere in contatto con fiamme, arco elettrico, torce, morsetti di terra o ogni altra fonte di calore o d'incandescenza.

Tenerla lontano dai circuiti elettrici e di saldatura e mai saldare una bombola sotto pressione.

Attenzione durante l'apertura della valvola di una bombola, bisogna allontanare la testa dai raccordi e assicurarsi che il gas usato sia appropriato al procedimento di saldatura.

SICUREZZA ELETTRICA



La rete elettrica usata deve imperativamente avere una messa a terra. Usare la grandezza del fusibile consigliata sulla tabella segnaletica.

Una scarica elettrica potrebbe essere fonte di un grave incidente diretto, indiretto, o anche mortale.

Non toccare mai le parti sotto tensione all'interno o all'esterno della fonte di corrente di saldatura quando quest'ultima è alimentata (Torce, pinze, cavi, elettrodi) perché sono collegate al circuito di saldatura.

Prima di aprire la fonte di corrente di saldatura, bisogna disconnetterla dalla rete e attendere 2 min. affinché l'insieme dei condensatori sia scarico.

Non toccare nello stesso momento la torcia e il morsetto di massa.

Controllare e provvedere a far cambiare i cavi, gli elettrodi o i bracci, da persone qualificate e abilitate, se questi sono danneggiati. Dimensionare la sezione dei cavi in funzione dell'applicazione. Utilizzare sempre vestiti asciutti e in buono stato per isolarsi dal circuito di saldatura. Portare scarpe isolanti, indifferentemente dall'ambiente di lavoro.

CLASSIFICAZIONE CEM DEL MATERIALE



Questo dispositivo di Classe A non è fatto per essere usato in una zona residenziale dove la corrente elettrica è fornita dal sistema pubblico di alimentazione a bassa tensione. Potrebbero esserci difficoltà potenziali per assicurare la compatibilità elettromagnetica in questi siti, a causa delle perturbazioni condotte o irradiate.



Questi dispositivi sono conformi alla CEI 61000-3-11.



Questo dispositivo non è conforme alla CEI 61000-3-12 ed è destinato ad essere collegato a delle reti private a bassa tensione connesse alla rete di alimentazione pubblica solamente a un livello di tensione medio e alto. Se è collegato al sistema pubblico di alimentazione di bassa tensione, è responsabilità dell'installatore o dell'utilizzatore del materiale assicurarsi, consultando l'operatore della rete pubblica di distribuzione, che il materiale possa essere collegato ad esso.

EMISSIONI ELETTRO-MAGNETICHE



La corrente elettrica che attraversa un qualsiasi conduttore produce dei campi elettrici e magnetici (EMF) localizzati. La corrente di saldatura produce un campo elettromagnetico attorno al circuito di saldatura e al dispositivo di saldatura.

I campi elettromagnetici EMF possono disturbare alcuni impianti medici, per esempio i pacemaker. Devono essere attuate delle misure di protezione per le persone che portano impianti medici. Per esempio, restrizioni di accesso per i passanti o una valutazione del rischio individuale per i saldatori.

Tutti i saldatori dovranno attenersi alle procedure seguenti al fine di minimizzare l'esposizione ai campi elettromagnetici provenienti dal circuito di saldatura:

- posizionare i cavi di saldatura insieme - fissateli con una fascetta, se possibile;
- posizionare il vostro busto e la vostra testa il più lontano possibile dal circuito di saldatura;
- non avvolgete mai i cavi di saldatura attorno al vostro corpo;
- non posizionate il vostro corpo tra i cavi di saldatura. Tenete i due cavi di saldatura sullo stesso lato del vostro corpo;
- collegate il cavo di ritorno al pezzo da lavorare il più vicino possibile alla zona da saldare;
- non lavorate a fianco, né sedetevi sopra, né addossatevi alla fonte di corrente della saldatura;
- non saldate quando spostate la fonte di corrente di saldatura o il trainafile.



I portatori di pacemaker devono consultare un medico prima di usare questo dispositivo di saldatura. L'esposizione ai campi elettromagnetici durante la saldatura potrebbe avere altri effetti sulla salute che non sono ancora conosciuti.

CONSIGLI PER VALUTARE LA ZONA E L'INSTALLAZIONE DI SALDATURA

Generalità

L'utente è responsabile dell'installazione e dell'uso del dispositivo di saldatura ad arco secondo le istruzioni del fabbricante. Se delle perturbazioni elettromagnetiche sono rilevate, è responsabilità dell'utente del dispositivo di saldatura ad arco risolvere la situazione con l'assistenza tecnica del fabbricante. In certi casi, questa azione correttiva potrebbe essere molto semplice come ad esempio la messa a terra del circuito di saldatura. In altri casi, potrebbe essere necessario costruire uno schermo elettromagnetico intorno alla fonte di corrente di saldatura e al pezzo completo con montaggio di filtri d'entrata. In ogni caso, le perturbazioni elettromagnetiche devono essere ridotte fino a non essere più fastidiose.

Valutazione della zona di saldatura

Prima di installare un dispositivo di saldatura all'arco, l'utente deve valutare i potenziali problemi elettromagnetici nella zona circostante. Bisogna tenere conto di ciò che segue:

- la presenza sopra, sotto e accanto al dispositivo di saldatura all'arco di altri cavi di alimentazione, di comando, di segnalazione e telefonici;
- di ricettori e trasmettitori radio e televisione;
- di computer e altri dispositivi di comando;
- di dispositivi critici di sicurezza, per esempio, protezione di dispositivi industriali;
- la salute delle persone vicine, per esempio, l'azione di pacemaker o di apparecchi uditivi;
- di dispositivi utilizzati per la calibratura o la misurazione;
- l'immunità degli altri dispositivi presenti nell'ambiente.

L'utilizzatore deve assicurarsi che gli altri dispositivi usati nell'ambiente siano compatibili. Questo potrebbe richiedere delle misure di protezione supplementari;

- l'orario della giornata in cui la saldatura o altre attività devono essere eseguite.

La dimensione della zona circostante da prendere in considerazione dipende dalla struttura degli edifici e dalle altre attività svolte sul posto. La zona circostante può estendersi oltre ai limiti delle installazioni.

Valutazione dell'installazione di saldatura

Oltre alla valutazione della zona, la valutazione delle installazioni di saldatura ad arco può servire a determinare e risolvere i casi di perturbazioni. Conviene che la valutazione delle emissioni includa delle misurazioni sul posto come specificato all'Articolo 10 della CISPR 11:2009. Le misurazioni sul posto possono anche permettere di confermare l'efficacia delle misure di attenuazione.

RACCOMANDAZIONI SUI METODI DI RIDUZIONE DELLE EMISSIONI ELETTROMAGNETICHE

a. Rete pubblica di alimentazione: conviene collegare il materiale di saldatura ad arco a una rete pubblica di alimentazione secondo le raccomandazioni del fabbricante. Se ci sono interferenze, potrebbe essere necessario prendere misure di prevenzione supplementari, come il filtraggio della rete pubblica di rifornimento [elettrico]. Converrebbe prendere in considerazione di schermare il cavo della presa elettrica passandolo in un condotto metallico o equivalente di un materiale di saldatura ad arco fissati stabilmente. Converrebbe anche assicurarsi della continuità della schermatura elettrica su tutta la sua lunghezza. E' conveniente collegare la schermatura alla fonte di corrente di saldatura per garantire un buon contatto elettrico tra il condotto e l'involucro del generatore di corrente di saldatura.

b. Manutenzione del dispositivo di saldatura ad arco: è opportuno che le manutenzioni del dispositivo di saldatura ad arco siano eseguite seguendo le raccomandazioni del fabbricante. È opportuno che ogni accesso, porte di servizio e coperchi siano chiusi e correttamente bloccati quando il dispositivo di saldatura ad arco è in funzione. È opportuno che il dispositivo di saldatura ad arco non sia modificato in alcun modo, tranne le modifiche e regolazioni menzionati nelle istruzioni del fabbricante. È opportuno in particolar modo che lo spinterometro dell'arco dei dispositivi di avviamento e di stabilizzazione siano regolati e mantenuti secondo le raccomandazioni del fabbricante.

c. Cavi di saldatura: è opportuno che i cavi siano i più corti possibili, piazzati l'uno vicino all'altro in prossimità del suolo o sul suolo.

d. Collegamento equipotenziale: converrebbe considerare il collegamento di tutti gli oggetti metallici della zona circostante. Tuttavia, oggetti metallici collegati al pezzo da saldare potrebbero accrescere il rischio per l'operatore di scosse elettriche se costui tocca contemporaneamente questi oggetti metallici e l'elettrodo. Converrebbe isolare l'utente di questi oggetti metallici.

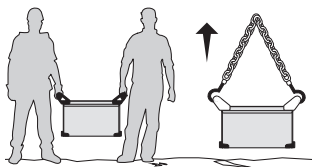
e. Messa a terra del pezzo da saldare: quando il pezzo da saldare non è collegato a terra per sicurezza elettrica o a causa delle dimensioni e del posto dove si trova, come, ad esempio, gli scafi delle navi o le strutture metalliche di edifici, una connessione collegando il pezzo alla terra può, in certi casi e non sistematicamente, ridurre le emissioni. È opportuno assicurarsi di evitare la messa a terra dei pezzi che potrebbero accrescere i rischi di ferire gli utenti o danneggiare altri materiali elettrici. Se necessario, conviene che la messa a terra del pezzo da saldare sia fatta direttamente, ma in certi paesi che non autorizzano questa connessione diretta, è opportuno che la connessione avvenga tramite un condensatore appropriato scelto in funzione delle regolamentazioni nazionali.

f. Protezione e schermatura: La protezione e la schermatura selettiva di altri cavi, dispositivi e materiali nella zona circostante può limitare i problemi di perturbazioni. La protezione di tutta la zona di saldatura può essere considerata per applicazioni speciali.

TRASPORTO E SPOSTAMENTO DELLA FONTE DI CORRENTE DI TAGLIO



La fonte di corrente di saldatura è dotata di due maniglie superiori che permette il trasporto a mano da due persone. Attenzione a non sottovalutarne il peso. Les poignées peuvent être considérées comme un moyen d'élingage. Non usare i cavi o la torcia per spostare la fonte di corrente di saldatura. Deve essere spostata in posizione verticale.



Mai sollevare una bombola di gas e la fonte di corrente di saldatura nello stesso momento. Le loro norme di trasporto sono distinte. Non far passare il dispositivo sopra persone o oggetti.

INSTALLAZIONE DEL DISPOSITIVO

- Mettere la fonte di corrente di saldatura su un suolo inclinato al massimo di 10°.
 - Prevedere una zona sufficiente per aerare il dispositivo di corrente di saldatura e accedere ai comandi.
 - La fonte di corrente di saldatura deve essere al riparo dalla pioggia e non deve essere esposta ai raggi del sole.
 - Non utilizzare in un ambiente con polveri metalliche conduttrici.
 - Il dispositivo è di grado di protezione IP23, il che significa :
 - una protezione contro l'accesso alle aree pericolose di corpi solidi di $\varnothing > 12.5\text{mm}$ e,
 - una protezione contro la pioggia inclinata del 60% rispetto alla verticale.
- Questo materiale potrebbe essere usato all'aperto con l'indice di protezione IP23.
- I cavi di alimentazione, di prolunga e di saldatura devono essere totalmente srotolati al fine di evitare qualsiasi surriscaldamento.



Il fabbricante non si assume alcuna responsabilità circa i danni provocati a persone e oggetti dovuti ad un uso incorretto e pericoloso di questo dispositivo.

MANUTENZIONE / CONSIGLI



- Le manutenzioni devono essere effettuate solo da personale qualificato. È consigliata una manutenzione annuale.
- Interrompere l'alimentazione staccando la presa, e attendere due minuti prima di lavorare sul dispositivo. All'interno, le tensioni e l'intensità sono elevate e pericolose.

- Regularmente, togliere il coperchio e spolverare con l'aiuto di una pistola ad aria. Cogliere l'occasione per far verificare le connessioni elettriche con un utensile isolato da persone qualificate.
- Verificare regolarmente lo stato del cavo di alimentazione. Se il cavo di alimentazione è danneggiato, deve essere sostituito dal fabbricante, dal suo servizio post-vendita o da una persona di qualifica simile, per evitare pericoli.
- Lasciare le uscite d'aria della fonte di corrente del dispositivo libere per l'entrata e l'uscita d'aria..
- Non usare questa fonte di corrente di saldatura per scongelare tubature, ricaricare batterie/accumulatori né per avviare motori.

INSTALLAZIONE - FUNZIONAMENTO DEL PRODOTTO




Solo le persone esperte e abilitate dal fabbricante possono effettuare l'installazione. Durante l'installazione, assicurarsi che il generatore sia scollegato dalla rete. E' consigliato l'utilizzo dei cavi forniti con l'apparecchio al fine di ottenere le regolazioni ottimali del prodotto.

DESCRIZIONE DEL MATERIALE (FIG-1)

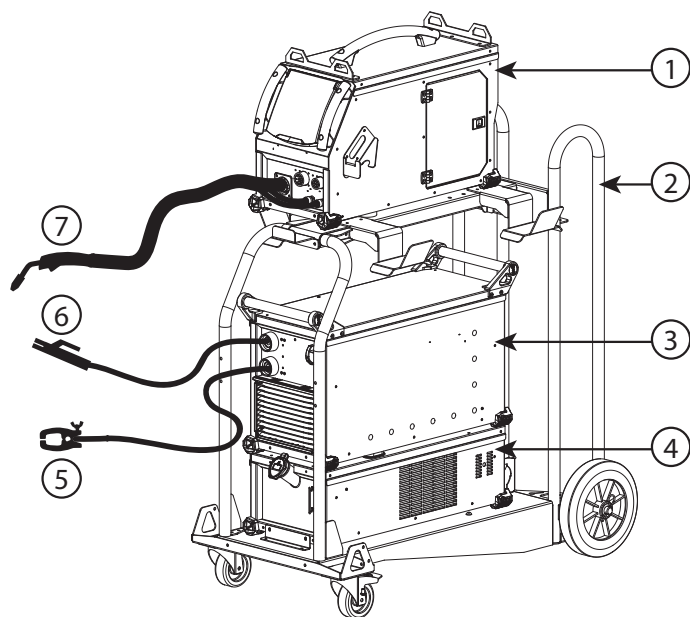
- | | |
|------------------------------------|--|
| 1- Connettore di Polarità Negativa | 5- Cavo di alimentazione |
| 2- Connettore di polarità Positiva | 6- Connettore, comando trainafile separato |
| 3- Interfaccia Uomo Macchina (IHM) | 7- Transistor di potenza |
| 4- Commutatore ON/OFF | 8- Griglia esterna |

Il NEOPULSE è una fonte di alimentazione trifase per la saldatura semi-automatica «sinergica» (MIG o MAG) e per la saldatura ad elettrodo rivestito (MMA).



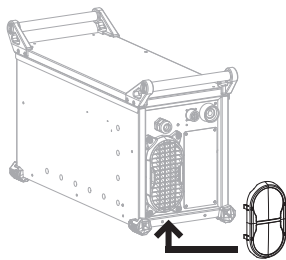

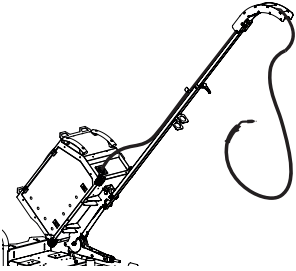



INTERFACCIA UOMO-MACCHINA (IUM) (FIG-2)

- | | |
|--|--|
| 1-  | Spia di protezione termica.
Accesa quando il dispositivo di saldatura è in surriscaldamento. Il ciclo di lavoro utilizzato supera il ciclo di lavoro nominale del prodotto. In caso di errore, la spia di protezione termica lampeggia. Fare riferimento al manuale del trainafile per correggere l'errore. |
| 2-  | Spia, fonte di alimentazione ON.
Accesa quando il dispositivo di saldatura sta saldando. |
| 3-  | Spia fonte di alimentazione Sotto-Tensione.
Accesa quando il cavo di alimentazione è collegato e il commutatore ON/OFF è sulla posizione I. |

ACCESSORI E OPZIONI



- 1- Trainafilo separato NEOFEED 4W *opzione 014527*
- 2- Carrello 10m³ T/M *opzione 037328*
- 3- Fonte di alimentazione NEOPULSE
- 4- Unità di raffreddamento NEOCOOL *opzione 032750*
- 5- Pinza di massa 600 A - 4 m - 70 mm² *opzione 043831*
- 6- Porta-elettrodi 600 A - 5 m - 70 mm² *opzione 047006*
- 7- Torce MIG/MAG :
500 A - 5 m - Acciaio *opzione 038714*
500 A - 4 m - Alluminio *opzione 041097*

<p>Trainafilo</p>  <p>Kit ruote 047020</p>	<p>Trainafilo</p>  <p>Kit piedini 047037</p>	<p>Generatore</p>  <p>Kit filtro 063143</p>	<p>Trainafilo</p>  <p>Supporto imbragatura 036277</p>	
<p>Trainafilo</p>  <p>Supporto torcia MIG Lift Pro 046429</p>	<p>Generatore</p>  <p>1.3 m - 95 mm² Cavo d'inversione polarità 033689</p>	<p>Trainafilo</p>  <p>Telecomando analogico RC-HA2 047679</p>	<p>Trainafilo/Generatore</p>  <p>Comando a distanza numerico RC-HD2 062122</p>	<i>opzione</i>

Il collegamento tra NEOPULSE e il NEOFEED-4W si effettua attraverso un fasciocavo apposito nella lista seguente :

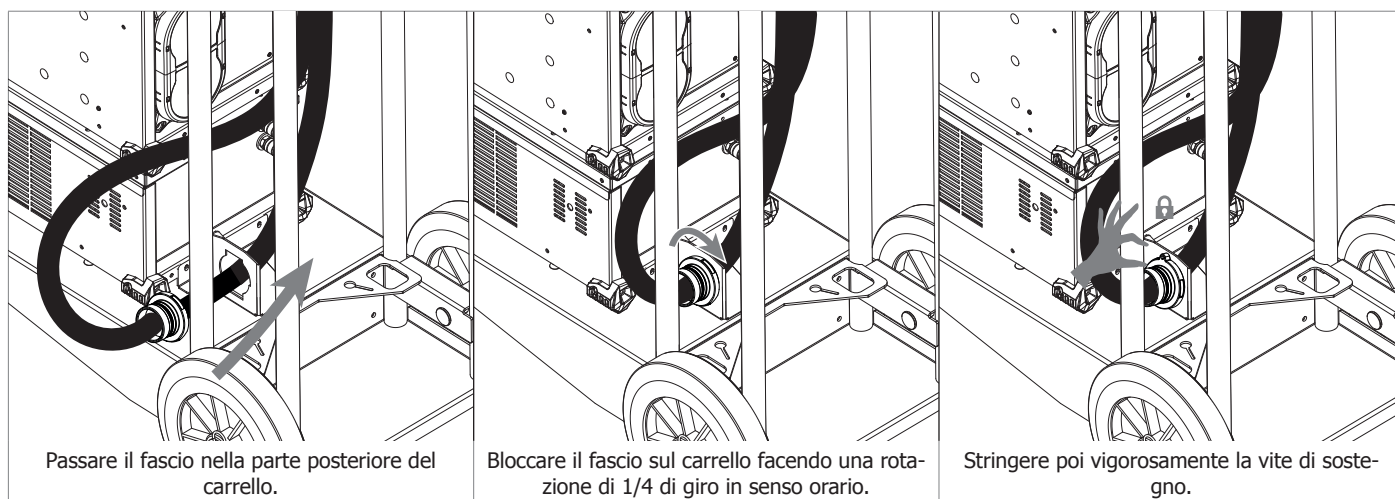
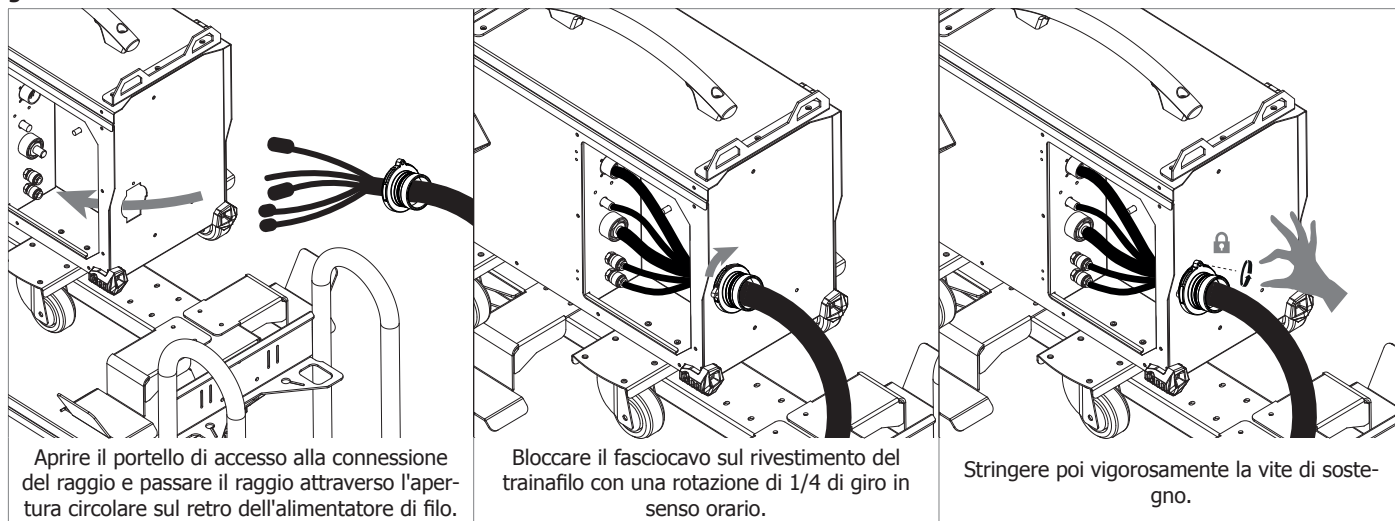
Raffreddamento	Lunghezza	Sezione	Riferimento	
Aria	5m	70mm ²	047587	<i>opzione</i>
	10m	70mm ²	047594	
	15m	95mm ²	047600	
		95mm ²	038349	
Liquido	1.8m	70mm ²	037243	
	5m	70mm ²	047617	
	10m	70mm ²	047624	
		95mm ²	047631	
	15m	95mm ²	038448	
	20m		038455	



Per maggiori dettagli sull'installazione e la connessione dei vari accessori e opzioni, fare riferimento al manuale d'uso appropriato.

COLLEGAMENTO E CONSIGLI

Il collegamento o lo scollegamento del fascio cavo tra il generatore e il trainafile deve effettuarsi obbligatoriamente con il generatore fuori tensione.



ALIMENTAZIONE - ACCENSIONE

- Questo materiale è fornito con una presa 32 A di tipo EN 60309-1 e dev'essere utilizzato solo su una installazione elettrica trifase 400V (50-60 Hz) a quattro fili con un neutro collegato a terra.
La corrente effettiva assorbita (I_{1eff}) è indicata sul dispositivo, per le condizioni d'uso ottimali. Verificare che l'alimentazione e le protezioni (fusibile e/o disgiuntore) siano compatibili con la corrente necessaria in uso. In certi paesi, potrebbe essere necessario cambiare la spina per permettere l'uso del dispositivo in condizioni ottimali.
- La fonte di corrente di saldatura è prevista per funzionare sulla rete elettrica 400V +/- 15%. Si mette in protezione se la tensione di alimentazione è inferiore a 330 Veff o superiore a 490Veff. (un codice errore apparirà sullo schermo del trainafile separato, fare riferimento al manuale d'istruzioni del trainafile).
- L'accensione si effettua ruotando il commutatore avvio/stop (4 - FIG 1) sulla posizione I, mentre l'arresto si effettua ruotando sulla posizione 0. Attenzione! Non scollegare mai dalla presa quando il dispositivo è sotto carica.
- Comportamento del ventilatore : Questo dispositivo è dotato di una gestione intelligente della ventilazione con lo scopo di minimizzare il rumore del dispositivo. Le ventole regolano la loro velocità a seconda dell'utilizzo e della temperatura ambiente. Possono essere spente in modalità MIG.

COLLEGAMENTO AD UN GRUPPO ELETTROGENO

Il dispositivo può funzionare con gruppi elettrogeni a condizione che la potenza ausiliaria risponda alle seguenti esigenze :

- La tensione dev'essere alternativa, il suo valore efficace dev'essere di 400V +/- 15%, e di picco di tensione inferiore a 700 V,
- La frequenza dev'essere compresa tra 50 e 60 Hz.

Queste condizioni devono essere imperativamente verificate, perché diversi generatori producono picchi di alta tensione che possono danneggiare i dispositivi.

USO DELLA PROLUNGA ELETTRICA

Tutte le prolunghes devono avere una dimensione e una sezione appropriate alla tensione del dispositivo. Usare una prolunga in conformità con le regolamentazioni nazionali.

Tensione d'entrata	Sezione della prolunga (<45m)
400 V	6 mm ²

UNITÀ DI RAFFREDDAMENTO

Questa fonte di alimentazione può essere collegata ad un'unità di raffreddamento NEOCOOL (ref. 032750) la cui funzione è il raffreddamento della torcia dell'acqua. L'unità di raffreddamento consigliata è automaticamente rilevata dal prodotto. Per disattivare il gruppo di raffreddamento, riferirsi al manuale del trainafilo. Per l'installazione fare riferimento al manuale d'istruzioni dell'unità di raffreddamento.



Bisogna assicurarsi che l'unità di raffreddamento sia spenta prima della disconnessione dei tubi d'entrata e di uscita di liquido dalla torcia.
 Il liquido di raffreddamento è nocivo e irrita gli occhi, le mucose e la pelle. Il liquido caldo può causare delle ustioni.

RACCORDO DEL FASCIOCAVO DI COLLEGAMENTO



Spegnere il dispositivo con l'aiuto del commutatore che si trova nella parte posteriore prima di raccordare i vari fascicavi.
 ⚠ Non collegare il porta elettrodo quando il dispositivo è utilizzato in saldatura MIG / MAG.

• SALDATURA MIG / MAG

RETRO		FRONTE		DESCRIZIONE
				1 Comando
				2 Gas
				3 Potenza
				4 Raffreddamento
				5

• **SALDATURA MIG / MAG** (INVERSIONE DI POLARITA')



Attenzione alla polarità della corrente di saldatura ! Certi fili devono essere saldati con polarità negativa. In questo caso, conviene usare un cavo di inversione di polarità (in opzione, rif. 033689).

RETRO	FRONTE	DESCRIZIONE
		1 Comando
		2 Gas
		3 Potenza
		4 Raffreddamento
		5
		6 Cavo d'inversione polarità (in opzione)

• **SALDATURA MMA**



Rispettare le polarità e l'intensità di saltatura indicate sulle scatole degli elettrodi Togliere l'elettrodo dal porta elettrodo quando il dispositivo non è in uso. ⚠ Non collegare la torcia quando il dispositivo è utilizzato in saldatura MMA.

RETRO	FRONTE	DESCRIZIONE
		1 Comando

• **SALDATURA TIG**



La saldatura TIG DC richiede una protezione gas (Argon). Assicurarsi che la torcia sia ben attrezzata e che i ricambi (pinze, supporto collare, diffusore e porta ugello) non siano usurati. Per un funzionamento ottimale, è consigliato utilizzare un elettrodo affilato :

RETRO		FRONTE		DESCRIZIONE	
				1	Comando
				2	Gas (Argon)
				3	Potenza
				4	Cavo d'inversione polarità (in opzione)

GARANZIA

La garanzia copre qualsiasi difetto di fabbricazione per 2 anni, a partire dalla data d'acquisto (pezzi e mano d'opera).

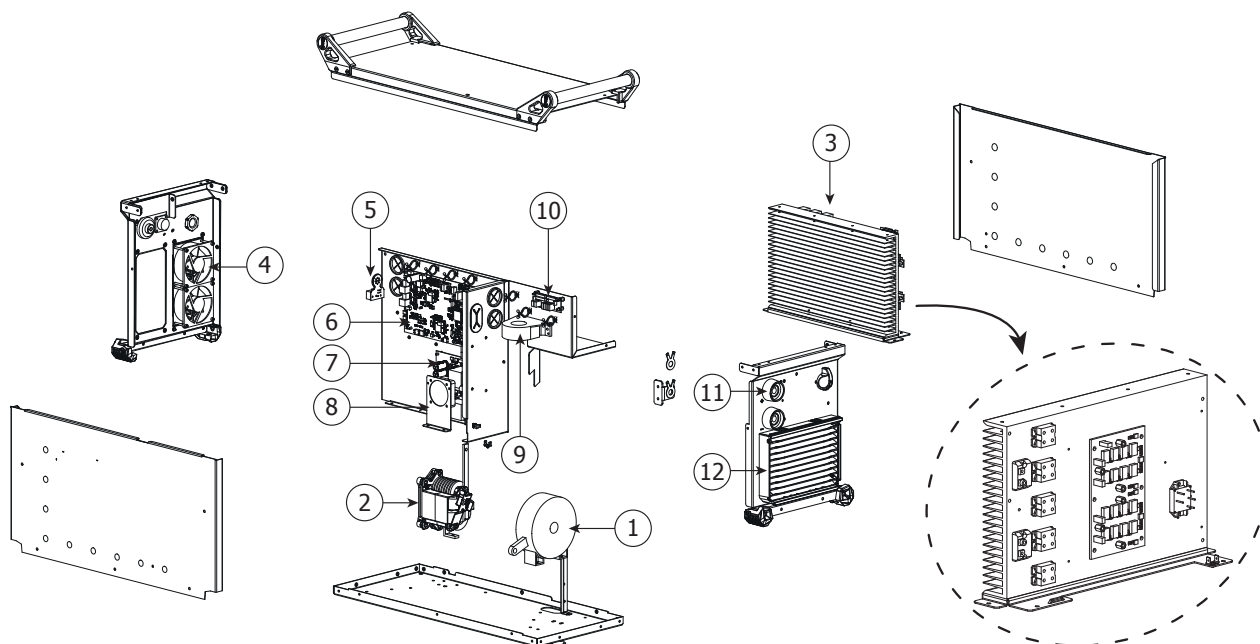
La garanzia non copre:

- Danni dovuti al trasporto.
- La normale usura dei pezzi (Es. : cavi, morsetti, ecc.).
- Gli incidenti causati da uso improprio (errore di alimentazione, cadute, smontaggio).
- I guasti legati all'ambiente (inquinamento, ruggine, polvere).

In caso di guasto, rinviare il dispositivo al distributore, allegando:

- la prova d'acquisto con data (scontrino, fattura...)
- una nota esplicativa del guasto.

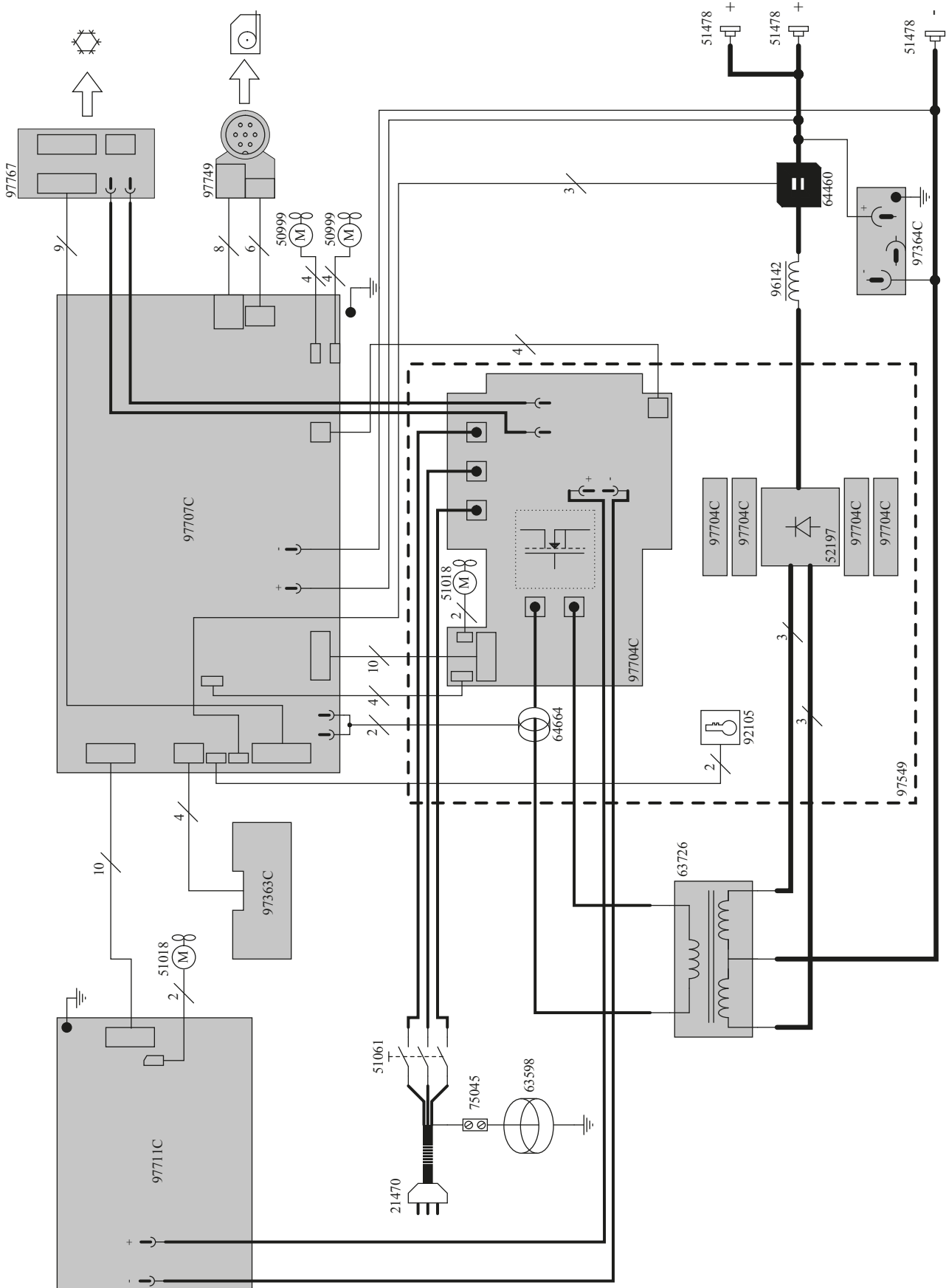
PIÈCES DE RECHANGE / SPARE PARTS / ERSATZTEILE / PIEZAS DE RECAMBIO / ERSATZTEILE / ЗАПЧАСТИ / RESERVE ONDERDELEN / PEZZI DI RICAMBIO



		400 G	500 G
1	Transformateur de puissance / Power transformer / Netztransformator / Transformador de potencia / Vermogenstransformator / Trasformatore di potenza	63726	63727
2	Self de sortie / Self DC / Spule DC / Self DC / Inductie spoel DC / Self DC	96142	
3	Module de puissance / Power block / Bloque de potencia / Leistungsblock / Vermogensblok / Blocco di potenza	97549	97551
4	Grands Ventilateurs / Large fans / Große Lüfter / Grandes ventiladores / Grote Ventilatoren / Grandi ventole	50999	
5	Circuit adaptateur commande / Circuit adaptor control / Fernregelungsplatine / Circuito adaptador de control / Circuit besturingsadapter / Circuito adattatore comando	97718C	
6	Circuit de contrôle / Control circuit / Steuerplatine / Circuito de control / Controle circuit / Circuito di controllo	97707C	97726
7	Circuit Alimentation / Power supply circuit / Versorgungsspannungsplatine / Circuito alimentación / Voedingscircuit / Circuito Alimentazione	97711C	
8	Petit ventilateur / Small fan / Kleiner Lüfter / Ventilador pequeño / Kleine ventilator / Piccola ventola	51018	
9	Capteur de courant / Current sensor / Stromsensor / Sensor de corriente / Stroomsensor / Sensore di corrente	64460	
10	Circuit filtre CEM / CEM circuit / EMV-Platine / Tarjeta CEM / EMC Circuit / Scheda CEM	97364C	
11	Embase Texas / Dinse connector / Texasstecker / Conector texas / Texas aansluiting / Colletto Texas	51478	
12	Grille de protection Extérieur / External protection grill / Äußeres Schutzgitter / Rejilla de protección exterior / Buitenste beschermrooster / Griglia di protezione esterna	56094	

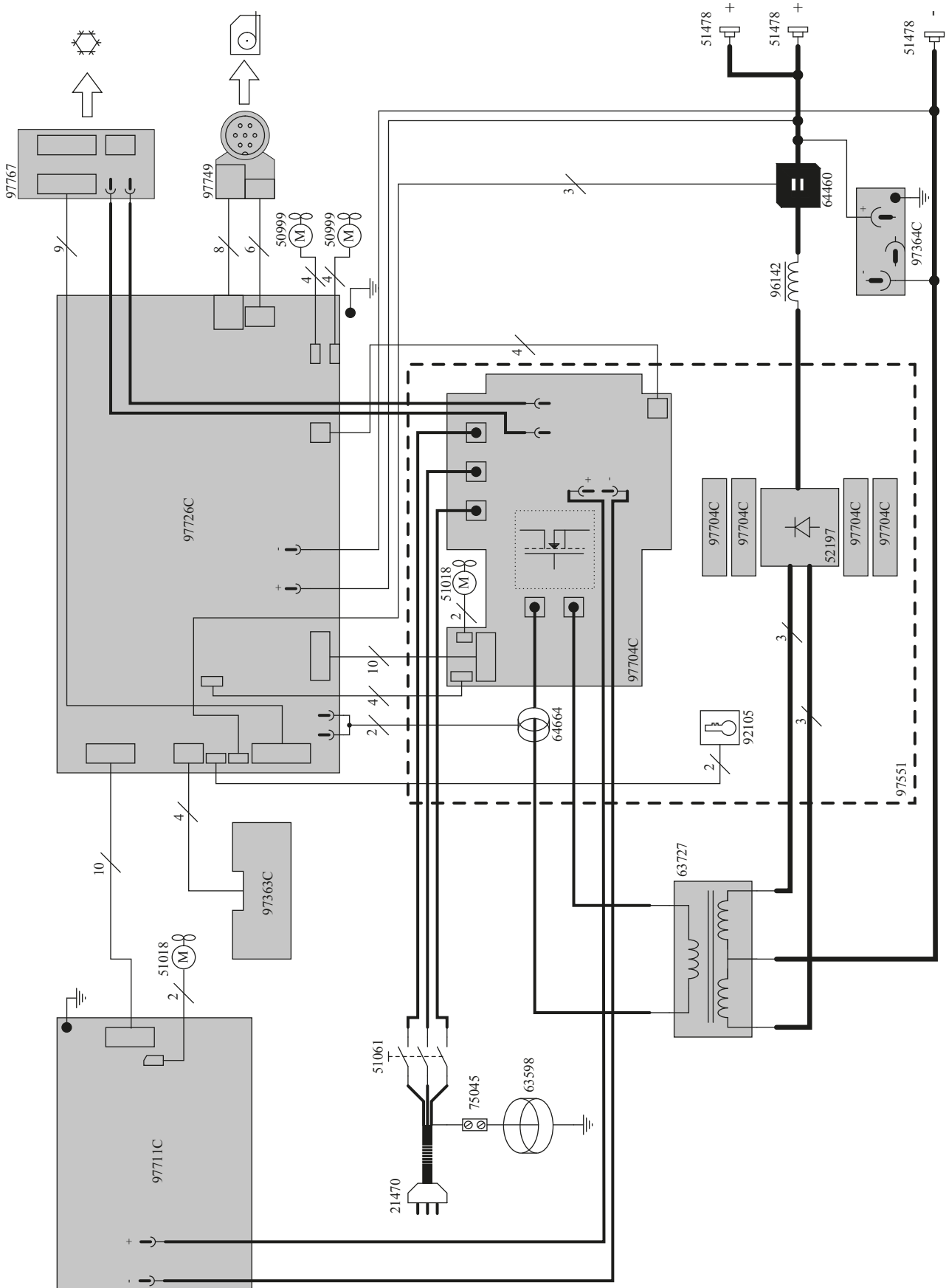
SCHÉMA ÉLECTRIQUE / CIRCUIT DIAGRAM / STROMLAUFPLAN / ESQUEMA ELÉCTRICO /
ЭЛЕКТРИЧЕСКАЯ СХЕМА / ELEKTRISCH SCHEMA / SCHEMA ELETTRICO

400 G



**SCHÉMA ÉLECTRIQUE / CIRCUIT DIAGRAM / STROMLAUFPLAN / ESQUEMA ELÉCTRICO /
ЭЛЕКТРИЧЕСКАЯ СХЕМА / ELEKTRISCH SCHEMA / SCHEMA ELETTRICO**


500 G




SPÉCIFICATIONS TECHNIQUES / TECHNICAL SPECIFICATIONS / TECHNISCHE DATEN / TECHNISCHE GEGEVENS / ТЕХНИЧЕСКИЕ СПЕЦИФИКАЦИИ / SPECIFICHE TECNICHE

	NEOPULSE 400 G			NEOPULSE 500 G		
Référence / Reference / Art.-Nr. / Referencia / Ссылка / Referentie / Riferimento	014497			014503		
Primaire / Primary / Primär / Primario / Первичка / Primario / Primaire						
Tension d'alimentation / Power supply voltage / Stromversorgung / Tensione di alimentazione / Напряжение питания / Tensión de red eléctrica / Voedingsspanning	400V +/- 15%			400V +/- 15%		
Fréquence secteur / Mains frequency / Netzfrequenz / Frequenza settore / Частота сети / Frecuencia / Frequentie sector	50 / 60 Hz			50 / 60 Hz		
Fusible disjoncteur / Fuse / Sicherung / Fusibile / Плавкий предохранитель / Fusible / Zekering	32 A			32 A		
Secondaire / Secondary / Sekundär / Secundario / Вторичка / Secundario / Secondair	MIG/MAG GMAW	MMA SMAW	TIG GTAW	MIG/MAG GMAW	MMA SMAW	TIG GTAW
Tension à vide / No load voltage / Leerlaufspannung / Tensione a vuoto / Напряжение холостого хода / Tensión al vacío / Nulllastspanning	85 V			85 V		
Courant de sortie nominal (I ₂) / Normal current output (I ₂) / nominaler Ausgangsstrom (I ₂) / Corrente di uscita nominale (I ₂) / Номинальный выходной ток (I ₂) / Corriente de salida nominal (I ₂) / Nominale uitgangsstroom (I ₂)	10 > 400 A			10 > 500 A		
Tension de sortie conventionnelle (U ₂) / Conventional voltage output (U ₂) / entsprechende Arbeitsspannung (U ₂) / Tensione di uscita convenzionale (U ₂) / Условное выходные напряжения (U ₂) / Tensión de salida convencional (U ₂) / Conventionele uitgangsspanning (U ₂)	14.5 > 34 V	20.4 > 36 V	10.4 > 26 V	14.5 > 39 V	20.4 > 40 V	10.4 > 30 V
Facteur de marche à 40°C (10 min)* Norme EN60974-1. Duty cycle at 40°C (10 min)* Standard EN60974-1. Einschaltdauer @ 40°C (10 min)* EN60974-1 -Norm.	Ciclo de trabajo a 40°C (10 min)* Norma EN60974-1 ПВ% при 40°C (10 мин)* Норма EN60974-1 Inschakelduur volgens de norm EN60974-1 (10 minuten – 40°C). Ciclo di lavoro a 40°C (10 min)* Norma EN60974-1	60%	400 A	470 A		
		100%	360 A	440 A	430 A	450 A
Température de fonctionnement / Functioning temperature / Betriebstemperatur / Temperatura de funcionamiento / Рабочая температура / Gebruikstemperatuur / Temperatura di funzionamento						
	-10°C > +40°C			-10°C > +40°C		
Température de stockage / Storage temperature / Lagertemperatur / Temperatura de almacenaje / Температура хранения / Bewaartemperatuur / Temperatura di stoccaggio						
	-25°C > +55°C			-25°C > +55°C		
Degré de protection / Protection level / Schutzart / Grado de protección / Степень защиты / Beschermingsklasse / Grado di protezione						
	IP23			IP23		
Dimensions (LxHx) / Dimensions (LxWxH) / Abmessungen (Lxbxt) / Dimensiones (Lxlxh) / Размеры (ДхШхВ) / Afmetingen (Lxlxh) / Dimensioni (Lxlxh)						
	680 x 300 x 420 mm			680 x 300 x 420 mm		
Poids / Weight / Gewicht / Bec / Peso / Gewicht / Peso						
	28.5 kg			29 kg		


*Les facteurs de marche sont réalisés selon la norme EN60974-1 à 40°C et sur un cycle de 10 min.

Lors d'utilisation intensive (> au facteur de marche) la protection thermique peut s'enclencher, dans ce cas, l'arc s'éteint et le témoin  s'allume. Laissez le matériel alimenté pour permettre son refroidissement jusqu'à annulation de la protection. La source de puissance décrit une caractéristique de sortie de type tombante en MMA et plate en MIG/MAG. Dans certains pays, U₀ est appelé TCO.


*The duty cycles are measured according to standard EN60974-1 à 40°C and on a 10 min cycle.

While under intensive use (> to duty cycle) the thermal protection can switch on, in that case, the arc stops and the indicator  switches on. Keep the machine's power supply on to enable cooling until the thermal protection switches off. The machine has a specification with a "dropping current output" in MMA and with a "constant current output" in MIG/MAG. In some countries, U₀ is called TCO.


*Einschaltdauer gemäß EN60974-1 10min - 40°C.

Ein Überschreiten der Einschaltdauer kann zur Aktivierung des Überhitzungsschutzes führen. In diesem Fall wird der Lichtbogen ausgeschaltet und die Kontrollleuchte  leuchtet. Lassen sie das Gerät bis zum Erlöschen der Warnleuchte eingeschaltet. Die Stromquelle besitzt im MMA-Modus eine fallende Ausgangskennlinie und im im MIG/MAG-Verfahren eine flache. U₀ = TCO.


*Los ciclos de trabajo están realizados en acuerdo con la norma EN60974-1 a 40°C y sobre un ciclo de diez minutos.

Durante un uso intensivo (> que el ciclo de trabajo), se puede activar la protección térmica. En este caso, el arco se apaga y el indicador  se enciende. Deje el aparato conectado para permitir que se enfríe hasta que se anule la protección. La fuente de potencia posee una salida de característica descendente en proceso MMA y de tipo plana en MIG/MAG. En algunos países, U₀ se llama TCO.


*ПВ% указаны по норме EN60974-1 при 40°C и для 10-минутного цикла.

При интенсивном использовании (> ПВ%) может включиться тепловая защита. В этом случае дуга погаснет и загорится индикатор . Оставьте аппарат подключенным к питанию, чтобы он остыл до полной отмены защиты. Источник питания имеет выходную характеристику «падающего типа» в режиме MMA и «плоскую характеристику» в режиме MIG/MAG. В некоторых странах U₀ называется TCO.









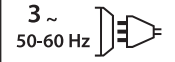
*De inschakelduur is gemeten volgens de norm EN60974-1 bij een temperatuur van 40°C en bij een cyclus van 10 minuten.








Bij intensief gebruik (superieur aan de inschakelduur) kan de thermische beveiliging zich in werking stellen. In dat geval gaat de boog uit en gaat het beveiligingslampje  branden. Laat het apparaat aanstaan zodat het kan afkoelen, totdat de beveiliging afslaat. De vermogensbron beschrijft een dalende uitgangskarakteristiek in MMA en een vlakke uitgangskarakteristiek in MIG / MAG. In sommige landen wordt U₀ aangeduid met TCO.

*I cicli di lavoro sono realizzati secondo la norma EN60974-1 a 40°C e su un ciclo di 10 min.

Durante l'uso intensivo (> al ciclo di lavoro) la protezione termica può attivarsi, in questo caso, l'arco si spegne e la spia  si illumina. Lasciate il dispositivo collegato per permettere il suo raffreddamento fino all'annullamento della protezione. La fonte di alimentazione genera una caratteristica di uscita di tipo discendente in MMA e costante in MIG/MAG. In alcuni Paesi, U₀ viene chiamata TCO.

ICÔNES / SYMBOLS / SYMBOLE / ICONOS / ZEICHENERKLÄRUNG / PICTOGRAMMEN / ИКОНКИ / ICONE

	<p>- Attention ! Lire le manuel d'instruction avant utilisation. - Caution ! Read the user manual. - Achtung! Lesen Sie die Betriebsanleitung. - Cuidado, leer las instrucciones de utilización.</p> <p>- Внимание ! Читайте инструкцию по использованию. - Let op! Lees voorzichtig de gebruiksaanwijzing. - Attenzione! Leggere il manuale d'istruzioni prima dell'uso</p>
	<p>- Transformateur-redresseur triphasé. - Three-phase transformer/rectifier.- Трёхфазный трансформатор-выпрямитель. - Driefase transformator-gelijkrichter. - Trasformatore-raddrizzatore trifase. - Dreiphasiger Trafo/Frequenzumwandler - Transformador trifásico.</p> <p>- Трёхфазный трансформатор-выпрямитель. - Driefase transformator-gelijkrichter. - Trasformatore-raddrizzatore trifase.</p>
<p>EN60974-1 EN60974-10 Class A</p>	<p>- La source de courant de soudage est conforme aux normes EN60974-1/-10 et de classe A. - This welding machine is compliant with standard EN60974-1/-10 of class A. - Die Stromquelle entspricht der Norm EN60974-1/-10. Gerät Klasse A. - El aparato es conforme a las normas EN60974-1/-10 y de clase A. - Источник сварочного тока отвечает нормам EN60974-1/-10 и относится к классу A. - De lasstromvoorziening is conform aan de EN60974-1/-10 en klasse A norm. - La fonte di corrente di saldatura è conforme alle norme EN60974-1/-10 e di classe A.</p>
	<p>- Symbole du dévidoir. - Wire feeder symbol. - Symbol des Drahtvorschubkoffers.</p> <p>- Символ подающего устройства. - Simbolo del trainafile. - Symbool van het draadaanvoersysteem.</p>
	<p>- Soudage à l'électrode enrobée (MMA – Manual Metal Arc) - MMA welding (Manual Metal Arc) - Schweißen mit umhüllter Elektrode (E-Handschweißen) - Soldadura con electrodo revestido (MMA - Manual Metal Arc)</p> <p>- Сварка электродом с обмазкой (MMA – Manual Metal Arc) - Booglassen met beklede elektrode (MMA – Manual Metal Arc) - Saldatura ad elettrodo rivestito (MMA – Manual Metal Arc)</p>
	<p>- Soudage MIG / MAG - MIG / MAG welding - MIG / MAG-Schweißen</p> <p>- Soldadura MIG / MAG - Сварка MIG / MAG - MIG / MAG lassen - Saldatura MIG / MAG</p>
	<p>- Soudage TIG (Tungsten Inert Gaz) - TIG welding (Tungsten Inert Gaz) - TIG- (WIG-)Schweißen (Tungsten (Wolfram) Inert Gas)</p> <p>- Soldadura TIG (Tungsten Inert Gaz) - Сварка TIG (Tungsten Inert Gaz) - TIG lassen (Tungsten Inert Gaz) - Saldatura TIG (Tungsten Inert Gaz)</p>
	<p>- Convient au soudage dans un environnement avec risque accru de choc électrique. La source de courant elle-même ne doit toutefois pas être placée dans de tels locaux. - Suitable for welding in environment with an increased risk of electric shock. However this a machine should not be placed in such an environment. - Geeignet für Schweißarbeiten in Bereichen mit erhöhten elektrischen Risiken. Trotzdem sollte die Schweißquelle nicht unbedingt in solchen Bereichen betrieben werden. - Adaptado para soldadura en lugar con riesgo de choque eléctrico. Sin embargo, la fuente eléctrica no debe estar presente en dichos lugares. - Подходит для сварки в среде с повышенным риском удара током. В этом случае источник тока не должен находиться в том же самом помещении. - Geschikt voor het lassen in een ruimte met verhoogd risico op elektrische schokken. De voedingsbron zelf moet echter niet in dergelijke ruimte worden geplaatst. - È consigliato per la saldatura in un ambiente con grandi rischi di scosse elettriche. La fonte di corrente non deve essere localizzata in tale posto.</p>
<p>IP23</p>	<p>- Protection contre l'accès aux parties dangereuses des corps solides de diam >12.5 mm et protection contre la pluie dirigée à 60° par rapport à la verticale. - Protection against access to dangerous parts from solid bodies of a ≥12.5mm diameter and protection against the rain inclined at 60° towards the vertical. - Das Gerät schützt die eingebauten Teile vor Berührungen und mittelgroße Fremdkörpern mit einem Durchmesser >12,5 mm und Schutzgitter gegen Sprühwasser (beliebige Richtungen bis 60° Abweichung von der Senkrechten). - Una protección contra el acceso a las partes peligrosas con un dedo y contra objetos sólidos con un diámetro superior o igual a 12.5mm y una protección contra la lluvia que cae a 60° respecto a la vertical. - Защиту от попадания в опасные зоны твердых тел диаметром ≥12,5мм и, Защиту против капель дождя, направленных под углом 60° относительно вертикали. - Het beveiligd is tegen toegang in gevaarlijke delen van solide voorwerpen waarvan de diameter >12.5 mm en dat het beveiligd is tegen vallende waterdruppels (60° ten opzichte van een verticale lijn). - Aree pericolose protette per impedire il contatto con corpi solidi di diam >12.5 mm et protezione contro la pioggia diretta a 60° in relazione alla verticale.</p>
	<p>- Courant de soudage continu. - Direct welding current. - Gleichschweißstrom</p> <p>- Corriente de soldadura continua. - Постоянный сварочный ток. - DC lasroom - Corrente di saldatura continua.</p>
<p>U₀</p>	<p>- Tension assignée à vide - Off load voltage - Leerlaufspannung - Tensión asignada en vacío - Номинальное напряжение холостого хода - Nulllastspanning - Tensione nominale a vuoto</p>
<p>X(40°C)</p>	<p>- Facteur de marche selon la norme EN60974-1 (10 minutes – 40°C). - Duty cycle according to standard EN 60974-1 (10 minutes – 40°C). - Einschaltdauer: 10 min - 40°C, richtlinienkonform EN60974-1</p> <p>- Ciclo de trabajo según la norma EN60974-1 (10 minutos – 40°C). - ПВ% согласно норме EN 60974-1 (10 минут – 40°C). - Inschakelduur volgens de norm EN60974-1 (10 minuten – 40°C). - Ciclo di lavoro conforme alla norma EN60974-1 (10 minuti – 40°C).</p>
<p>I₂</p>	<p>I₂: courant de soudage conventionnel correspondant. I₂: corresponding conventional welding current I₂: entsprechender Schweißstrom</p> <p>I₂: corriente de soldadura convencional correspondiente. I₂: соответствующий номинальный сварочный ток. I₂ : overeenkomstige conventionele lasroom I₂: corrente di saldatura convenzionale corrispondente.</p>
<p>A</p>	<p>Ampères - Amperes - Ampere - Amperios - Амперы - Ampère - Amper</p>
<p>U₂</p>	<p>- U₂: Tensions conventionnelles en charges correspondantes. - U₂: Conventional voltage in corresponding loads. - U₂: entsprechende Arbeitsspannung</p> <p>- U₂: Tensiones convencionales en cargas correspondientes. - U₂: Номинальные напряжения при соответствующих нагрузках. - U₂ : Conventionele spanning in corresponderende belasting. - U₂: Tensioni convenzionali in cariche corrispondenti.</p>
<p>V</p>	<p>Volt - Volt - Volt - Voltio - Вольт - Volt</p>
<p>Hz</p>	<p>Hertz - Hertz - Hertz - Hercios - Гецц - Hertz</p>
	<p>- Alimentation électrique triphasée 50 ou 60Hz. - Three-phase power supply 50 or 60Hz - Dreiphasige Netzversorgung mit 50 oder 60 Hz - Alimentación eléctrica trifásica 50 o 60Hz</p> <p>- Трёхфазное электропитание 50 или 60Гц. - Driefasen elektrische voeding 50 of 60 Hz. - Alimentazione elettrica trifase 50 o 60Hz.</p>
<p>U₁</p>	<p>- Tension assignée d'alimentation. - Rated power supply voltage. - Netzspannung</p> <p>- Tensión asignada de alimentación eléctrica. - Номинальное напряжение питания. - Nominale voedingsspanning. - Tensione nominale di alimentazione.</p>

<p>I1max</p>	<ul style="list-style-type: none"> - Courant d'alimentation assigné maximal (valeur efficace). - Maximum rated power supply current (effective value). - Maximaler Eingangsstrom (Effektivwert) 	<ul style="list-style-type: none"> - Corriente de alimentación eléctrica asignada máxima (valor eficaz). - Максимальный сетевой ток (эффективное значение). - Aangewende maximale voedingsstroom (effectieve waarde). - Corrente di alimentazione nominale massima (valore effettivo).
<p>I1eff</p>	<ul style="list-style-type: none"> - Courant d'alimentation effectif maximal. - Maximum effective rated power supply current. - Maximaler tatsächlicher Eingangsstrom. 	<ul style="list-style-type: none"> - Corriente de alimentación eléctrica máxima. - Максимальная эффективная подача тока. - Maximale effectieve voedingsstroom - Corrente di alimentazione effettiva massima.
<p>CE</p>	<ul style="list-style-type: none"> - Matériel conforme aux Directives européennes. La déclaration UE de conformité est disponible sur notre site (voir à la page de couverture). - Device complies with european directives. The EU declaration of conformity is available on our website (see cover page). - Gerät entspricht europäischen Richtlinien. Die Konformitätserklärung finden Sie auf unsere Webseite. - Aparato conforme a las directivas europeas. La declaración de conformidad está disponible en nuestra página web. - Аппарат соответствует директивам Евросоюза. Декларация о соответствии есть в наличии на нашем сайте. - Appara(a)t(en) conform de Europese richtlijnen. Het certificaat van overeenstemming is beschikbaar op onze internet site. - Dispositivo(i) conforme(i) alle direttive europee. La dichiarazione di conformità è disponibile sul nostro sito internet. 	
<p>EAC</p>	<ul style="list-style-type: none"> - Marque de conformité EAC (Communauté économique Eurasienne). - EAC Conformity marking (Eurasian Economic Community). - EAC-Konformitätszeichen (Eurasische Wirtschaftsgemeinschaft) 	<ul style="list-style-type: none"> - Marca de conformidad EAC (Comunidad económica euroasiática). - Знак соответствия EAC (Евразийское экономическое сообщество). - EAC (Euraziatische Economische Gemeenschap) merkteken van overeenstemming. - Marchio di conformità EAC (Comunità economica Eurasiatica).
	<ul style="list-style-type: none"> - Ce matériel faisant l'objet d'une collecte sélective selon la directive européenne 2012/19/UE. Ne pas jeter dans une poubelle domestique ! - This hardware is subject to waste collection according to the European directives 2012/19/EU. Do not throw out in a domestic bin ! - Für die Entsorgung Ihres Gerätes gelten besondere Bestimmungen (sondermüll) gemäß europäische Bestimmung 2012/19/EU. Es darf nicht mit dem Hausmüll entsorgt werden! - Este material requiere una recogida de basuras selectiva según la directiva europea 2012/19/UE. ¡No tirar este producto a la basura doméstica! - Это оборудование подлежит переработке согласно директиве Евросоюза 2012/19/UE. Не выбрасывать в общий мусоросборник! - Afzonderlijke inzameling vereist volgens de Europese richtlijn 2012/19/UE. Gooi het apparaat niet bij het huishoudelijk afval ! - Questo materiale è soggetto alla raccolta differenziata seguendo la direttiva europea 2012/19/UE. Non smaltire con i rifiuti domestici! 	
	<ul style="list-style-type: none"> - Information sur la température (protection thermique). - Temperature information (thermal protection). - Information zur Temperatur (Thermoschutz) 	<ul style="list-style-type: none"> - Información sobre la temperatura (protección térmica) - Информация по температуре (термозащита). - Informatie over de temperatuur (thermische beveiliging). - Informazioni sulla temperatura (protezione termica).
	<ul style="list-style-type: none"> - Produit dont le fabricant participe à la valorisation des emballages en cotisant à un système global de tri, collecte sélective et recyclage des déchets d'emballages ménagers. - The product's manufacturer contributes to the recycling of its packaging by contributing to a global recycling system. - Produkt für getrennte Entsorgung (Elektroschrott). Werfen Sie es daher nicht in den Hausmüll! - Producto sobre el cual el fabricante participa mediante una valorización de los embalajes cotizando a un sistema global de separación, recogida selectiva y reciclado de los desechos de embalajes domésticos. - Продукт, производитель которого участвует в глобальной программе переработки упаковки, выборочной утилизации и переработке бытовых отходов. - De fabrikant van dit product neemt deel aan het hergebruik en recycelen van de verpakking, door middel van een contributie aan een globaal sorteert en recycle-systeem van huishoudelijk verpakkingsafval. - Prodotto con cui il fabbricante partecipa alla valorizzazione degli imballaggi in collaborazione con un sistema globale di smistamento, raccolta differenziata e riciclaggio degli scarti d'imballaggio. 	
	<ul style="list-style-type: none"> - Produit recyclable qui relève d'une consigne de tri. - Producto reciclable que requiere una separación determinada. - Этот продукт подлежит утилизации. 	<ul style="list-style-type: none"> - Product recyclebaar, niet met het huishoudelijk afval weggooien. - Prodotto riciclabile soggetto a raccolta differenziata. - Recyclebares Produkt, das sich zur Mülltrennung eignet
	<ul style="list-style-type: none"> - Commande à distance - Remote control - Fernregler 	<ul style="list-style-type: none"> - Control a distancia - Дистанционное управление - Afstandsbediening - Comando a distanza
	<ul style="list-style-type: none"> - Polarité positive - Positive polarity - Positive Polarität 	<ul style="list-style-type: none"> - Polaridad positiva - положительная полярность - Positieve polariteit - Polarità positiva
	<ul style="list-style-type: none"> - Polarité négative - Negative polarity - Negative Polarität 	<ul style="list-style-type: none"> - Polaridad negativa - отрицательной полярности - Negatieve polariteit - Polarità negativa



GYS SAS

1, rue de la Croix des Landes
CS 54159
53941 SAINT-BERTHEVIN Cedex
France